

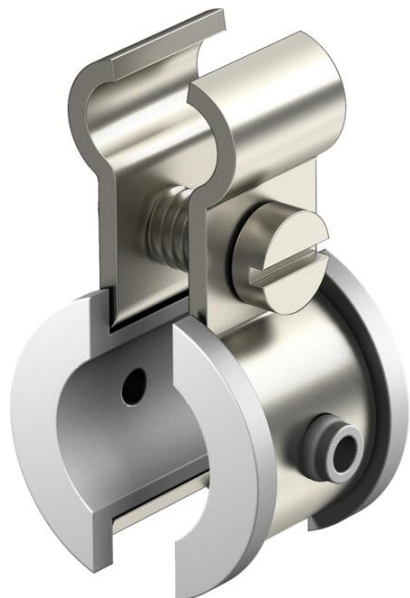
Scheda tecnica

Gaffetta Fix per cavi di tensione ISO

Codice articolo: 2307638



Gaffetta in acciaio inox A4, con inserto in plastica.



A4 Acciaio legato, INOX 1.4571

2B non trattato, ulteriore trattamento

Dati anagrafici

Codice articolo	2307638
Tipo	4021 K 9-16 A4
Sigla 1	Clip tensionamento
Sigla 2	con inserti in plastica
Produttore	OBO
Dimensione	9-16mm
Materiale	Acciaio legato, INOX 1.4571
Superficie	non trattato, ulteriore trattamento
Norma per superfici	
Unità VK più piccola	100
Unità	Pezzo
Peso	1,457 kg
Unità di peso	kg/100 pz.
Impronta CO2 (GWP) dalla culla al cancello	0,0907 kg CO2e / 1 Pezzo

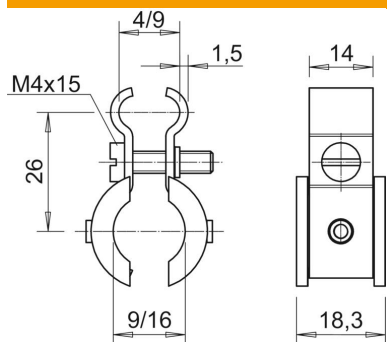
Scheda tecnica

Gaffetta Fix per cavi di tensione ISO

Codice articolo: 2307638



Misure



Dimensione A	26 mm
Dimensione b	14 mm
Dimensione b1	18,3 mm

Dati tecnici

Numero dei cavi/tubi	1
Versione	non isolata
Vite	M4x16