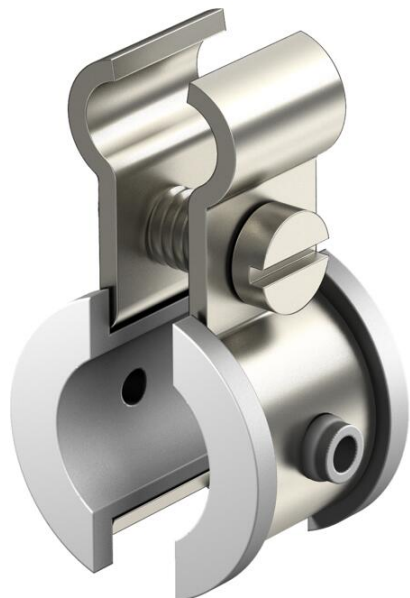


Fiche technique

Collier de serrage Fix-ISO pour filin acier

Référence: 2307638



Nos fixations spéciales comprennent des colliers pour câbles, des bandes de serrage et de montage qui vous permettent de fixer des câbles et des tubes sur des systèmes de support de câbles tels que les chemins de câbles classiques ou en treillis ou sur d'autres structures de montage. Un système complet de filins dédiés à l'accrochage et à la suspension des conduits fait partie intégrante du système spécial.



A4 Acier inoxydable 1.4571

2B nu, traité

Données de base

Référence	2307638
Type	4021 K 9-16 A4
Désignation 1	Collier de serrage pour filin
Désignation 2	avec garnitures plastiques
Fabricant	OBO
Dimension	9-16mm
Matériau	Acier inoxydable 1.4571
Surface	nu, traité
Norme de surface	
Unité d'emballage minimale	100
Unité de quantité	pc
Poids	1,457 kg
Unité de poids	kg/100 pc
Empreinte CO2 (GWP) du berceau à la porte	0,0907 kg CO2e / 1 Pièce

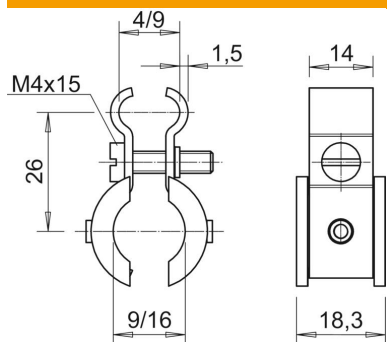
Fiche technique

Collier de serrage Fix-ISO pour filin acier

Référence: 2307638



Dimensions



Cote A	26 mm
Cote b	14 mm
Cote b1	18,3 mm

Caractéristiques techniques

Nombre de câbles/tubes	1
Modèle	non isolé
Vis	M4x16