

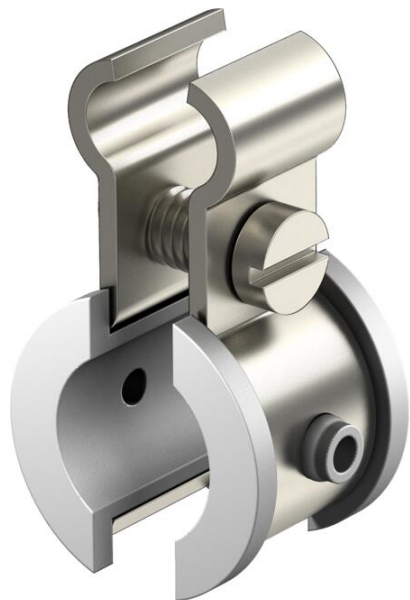
# Scheda tecnica

## Gaffetta Fix per cavi di tensione ISO

Codice articolo: 2307622



Gaffetta in acciaio inox A4, con inserto in plastica.



**A4** Acciaio legato, INOX 1.4571

**2B** non trattato, ulteriore trattamento

### Dati anagrafici

Codice articolo	2307622
Tipo	4021 K 6-13 A4
Sigla 1	Clip tensionamento
Sigla 2	con inserti in plastica
Produttore	OBO
Dimensione	6-13mm
Materiale	Acciaio legato, INOX 1.4571
Superficie	non trattato, ulteriore trattamento
Norma per superfici	
Unità VK più piccola	100
Unità	Pezzo
Peso	1,295 kg
Unità di peso	kg/100 pz.
Impronta CO2 (GWP) dalla culla al cancello	0,082 kg CO2e / 1 Pezzo

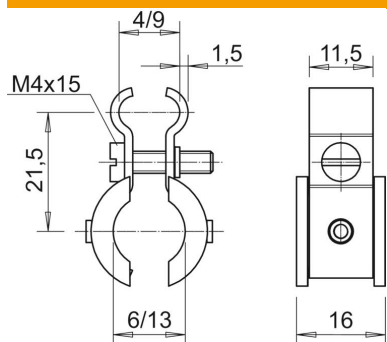
# Scheda tecnica

## Gaffetta Fix per cavi di tensione ISO

Codice articolo: 2307622



### Misure



Dimensione A	21,5 mm
Dimensione b	11,5 mm
Dimensione b1	16 mm

### Dati tecnici

Numero dei cavi/tubi	1
Versione	non isolata
Vite	M4x16