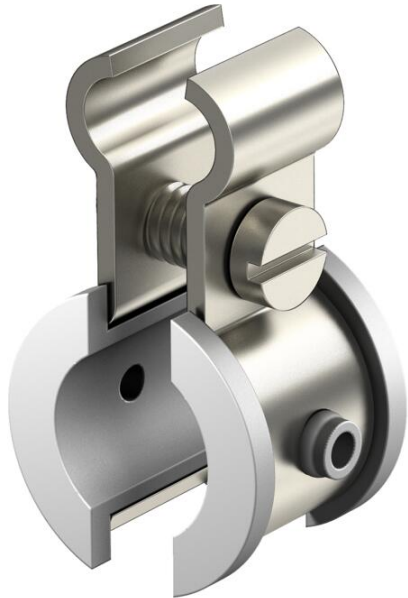


# Fiche technique

## Collier de serrage Fix-ISO pour filin acier

Référence: 2307622



Nos fixations spéciales comprennent des colliers pour câbles, des bandes de serrage et de montage qui vous permettent de fixer des câbles et des tubes sur des systèmes de support de câbles tels que les chemins de câbles classiques ou en treillis ou sur d'autres structures de montage. Un système complet de filins dédiés à l'accrochage et à la suspension des conduits fait partie intégrante du système spécial.



**A4** Acier inoxydable 1.4571

**2B** nu, traité

### Données de base

Référence	2307622
Type	4021 K 6-13 A4
Désignation 1	Collier de serrage pour filin
Désignation 2	avec garnitures plastiques
Fabricant	OBO
Dimension	6-13mm
Matériau	Acier inoxydable 1.4571
Surface	nu, traité
Norme de surface	
Unité d'emballage minimale	100
Unité de quantité	pc
Poids	1,295 kg
Unité de poids	kg/100 pc
Empreinte CO2 (GWP) du berceau à la porte	0,082 kg CO2e / 1 Pièce

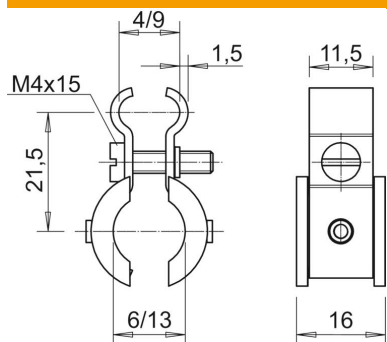
# Fiche technique

## Collier de serrage Fix-ISO pour filin acier

Référence: 2307622



### Dimensions



Cote A	21,5 mm
Cote b	11,5 mm
Cote b1	16 mm

### Caractéristiques techniques

Nombre de câbles/tubes	1
Modèle	non isolé
Vis	M4x16