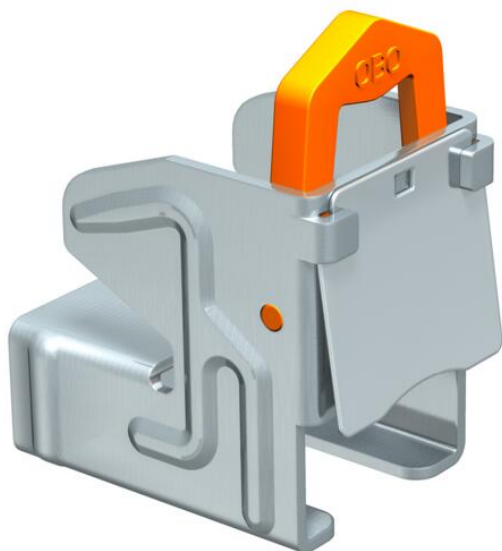


Scheda tecnica

Graffa di supporto, per profilato CM3518

Codice articolo: 1408011



Graffa supporto con rivestimento antiruggine senza viti, con molla di ritenzione adatta per profilati tipo CML3518 e CMS 3518. Per il fissaggio rapido ai profilati d'acciaio in caso di montaggio di fasci di cavi, porta lampade, staffe reggicavo ecc. Il sistema completo è composto da 2 graffe di supporto e un profilato a C con lunghezza a scelta, nonché da 2 calotte di protezione.



- St** Acciaio
- ZL** Lamella di zinco

Dati anagrafici

Codice articolo	1408011
Tipo	328 1
Sigla 1	Clip flangia
Sigla 2	con molla di ritegno
Produttore	OBO
Dimensione	5-11mm
Materiale	Acciaio
Superficie	Lamella di zinco
Norma per superfici	
Unità VK più piccola	50
Unità	Pezzo
Peso	10,8 kg
Unità di peso	kg/100 pz.
Impronta CO2 (GWP) dalla culla al cancello	0,3432 kg CO2e / 1 Pezzo

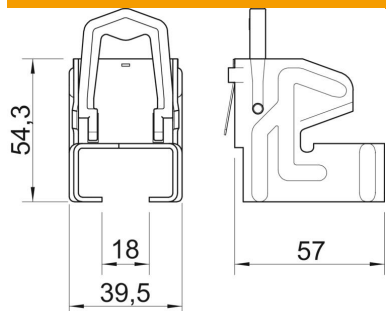
Scheda tecnica

Graffa di supporto, per profilato CM3518

Codice articolo: 1408011



Misure



Lunghezza	57 mm
Larghezza	39,5 mm
Altezza	54,3 mm
Dimensione B	39,5 mm
Dimensione H	54,3 mm
Dimensione L	57 mm

Dati tecnici

Tipo/componenti di collegamento	altro
Tipo di fissaggio	raccordo
Spessore flangia F max	11 mm
Spessore flangia F min.	5 mm
Cerniera regolabile	no
Con cerniera	no