

Scheda tecnica

Morsetto passante

Codice articolo: 5325315



- Con foro di fissaggio Ø 11 mm
- 2 viti a testa esagonale M8 x 16
- Viti in acciaio zincato a caldo e corpo del morsetto in ghisa malleabile, zincata a caldo

| | |
|-----------|-----------------|
| SG | Acciaio fuso |
| F | zincato a caldo |

Dati anagrafici

| | |
|--|--------------------------|
| Codice articolo | 5325315 |
| Tipo | 319 10 |
| Sigla 1 | Morsetto |
| Produttore | OBO |
| Dimensione | 10mm |
| Materiale | Acciaio fuso |
| Superficie | zincato a caldo |
| Norma per superfici | DIN 267, Teil 10 |
| Unità VK più piccola | 25 |
| Unità | Pezzo |
| Peso | 9,65 kg |
| Unità di peso | kg/100 pz. |
| Impronta CO2 (GWP) dalla culla al cancello | 0,1873 kg CO2e / 1 Pezzo |

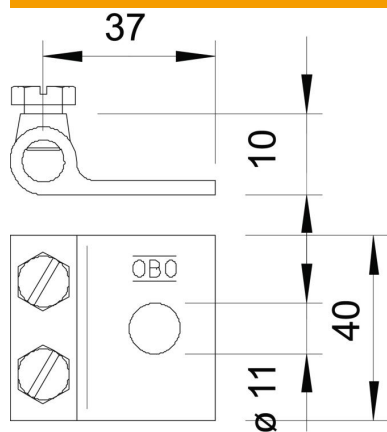
Scheda tecnica

Morsetto passante

Codice articolo: 5325315



Misure



Dati tecnici

| | |
|---------------------------|------------------------|
| Tipo di vite di fissaggio | Vite a testa esagonale |
| Tipo di morsetto | Morsetto passante |
| Accoppiamento | Rd 10 mm |