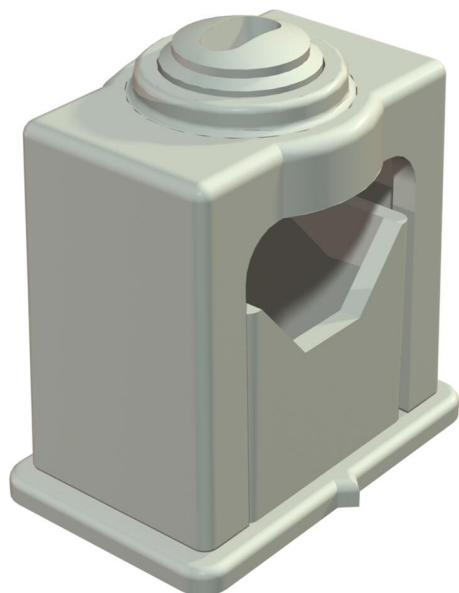


Scheda tecnica

Gaffetta ISO, 1 via

Codice articolo: 2105055



Gaffetta accoppiabile ad innesto ISO, 1 via, per il fissaggio individuale di cavi . Possibilità di fissaggio tramite base adesiva o vite con filettatura M6. Per il fissaggio su strutture in muratura e calcestruzzo utilizzare la colla a presa rapida Impu-Fix tipo 509.



PS Polistirolo

Dati anagrafici

Codice articolo	2105055
Tipo	3042 LGR
Sigla 1	Morsetto ISO clip
Produttore	OBO
Dimensione	24-34mm
Colore	grigio chiaro; RAL 7035
Materiale	Polistirolo
Unità VK più piccola	25
Unità	Pezzo
Peso	2,2 kg
Unità di peso	kg/100 pz.
Impronta CO2 (GWP) dalla culla al cancello	0,0748 kg CO2e / 1 Pezzo

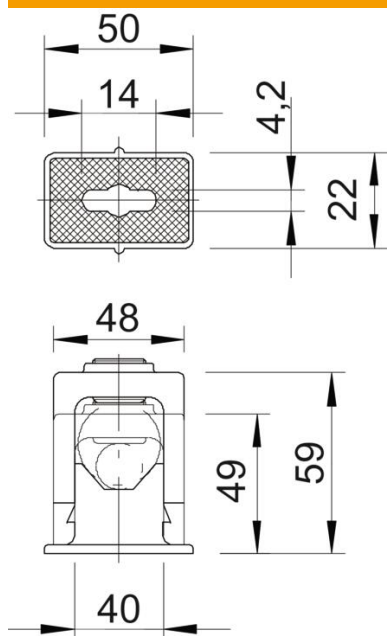
Scheda tecnica

Gaffetta ISO, 1 via

Codice articolo: 2105055



Misure



Dimensione a	50 mm
Dimensione a1 (mm)	14 mm
Dimensione b	22 mm
Dimensione b1	4,2 mm
Dimensione c	48 mm
Dimensione d	49 mm
Dimensione e	59 mm
Dimensione f	40 mm

Dati tecnici

Seriabile	no
Numero dei cavi/tubi	1
Tipo di fissaggio	Foro filettato
Priva di alogeni	sì
Sistema di bloccaggio	sì
Resistente agli urti	sì
Capacità D max	34 mm
Capacità D min.	24 mm