

# Scheda tecnica

Curva 90° Quick-Pipe, grigio chiaro

Codice articolo: 2154054

OBO  
BETTERMANN



Curva a 90° in materiale plastico, per installazione elettriche. Adatto per tubo Quick o corrugato. Chiusura e apertura senza l'ausilio di utensili. Utilizzabile in un range di temperature da - 25° a + 60° C.



PP Polipropilene

## Dati anagrafici

Codice articolo	2154054
Tipo	3000 BMS M20 LGR
Sigla 1	Curva 90° tubo Quick
Produttore	OBO
Dimensione	M20
Colore	grigio chiaro; RAL 7035
Materiale	Polipropilene
Unità VK più piccola	5
Unità	Pezzo
Peso	1,103 kg
Unità di peso	kg/100 pz.
Impronta CO2 (GWP) dalla culla al cancello	0,0829 kg CO2e / 1 Pezzo

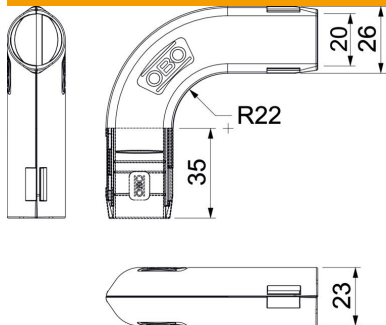
# Scheda tecnica

Curva 90° Quick-Pipe, grigio chiaro

Codice articolo: 2154054



## Misure



Dimensione B	26,3 mm
Dimensione d	20 mm
Dimensione L	83,2 mm
Dimensione L1	35 mm
Dimensione R	22 mm

## Dati tecnici

Versione	Connessione
Flessibile	no
Priva di alogeni	sì
Con apertura di ispezione e co- perchio	no
Con manicotto	no
Superficie spazzolata	no
Superficie lucida	no
Range di temperatura di esercizio max	60 °C
Range di temperatura di esercizio min.	0 °C
Angolo del gomito	90 °
In due parti	sì