

Scheda tecnica

Occhiello di aggancio TS

Codice articolo: 3462889



Occhiello di aggancio con filettatura interna.



CE

St Acciaio

G zincato galvanicamente

Dati anagrafici

Codice articolo	3462889
Tipo	2990 M8 G
Sigla 1	Gancio sospensione TS
Produttore	OBO
Dimensione	M8
Materiale	Acciaio
Superficie	zincato galvanicamente
Norma per superfici	EN ISO 19598 / EN ISO 4042
Unità VK più piccola	50
Unità	Pezzo
Peso	2,32 kg
Unità di peso	kg/100 pz.
Impronta CO2 (GWP) dalla culla al cancello	0,0485 kg CO2e / 1 Pezzo

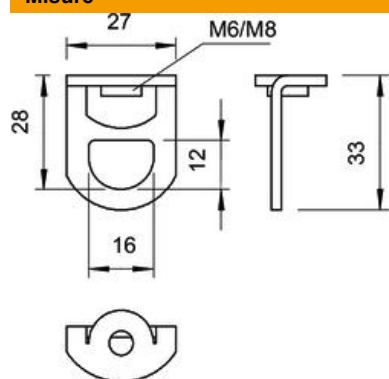
Scheda tecnica

Occhiello di aggancio TS

Codice articolo: 3462889



Misure



Dati tecnici

Carico di rottura	1,7 kN
Filettatura metrica	8