

Scheda tecnica

Collare con zoccolo, 1 via

Codice articolo: 2140187



Avvitabile su filettatura M6.



PP Polipropilene

Dati anagrafici

Codice articolo	2140187
Tipo	2962 18 LGR
Sigla 1	Morsetto con base
Produttore	OBO
Dimensione	16-18mm
Colore	grigio chiaro; RAL 7035
Materiale	Polipropilene
Unità VK più piccola	100
Unità	Pezzo
Peso	0,377 kg
Unità di peso	kg/100 pz.
Impronta CO2 (GWP) dalla culla al cancello	0,0153 kg CO2e / 1 Pezzo

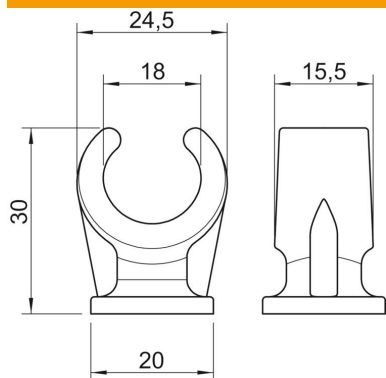
Scheda tecnica

Collare con zoccolo, 1 via

Codice articolo: 2140187



Misure



Dimensione A	24,5 mm
Dimensione B	15,5 mm
Dimensione C	20 mm
Dimensione H	30 mm

Dati tecnici

Numero dei cavi/tubi	1
Versione	linguetta singola
Tipo di fissaggio	Attacco filettato
Adatto in zona protezione antincendio	no
Dimensione	16-18
Priva di alogeni	sì
Plastificato	no
Diametro nominale	17,1 mm
Capacità D max	18 mm
Capacità D min.	16 mm
Resistenti ai raggi UV	no