

# Scheda tecnica

Collare con zoccolo, 1 via

Codice articolo: 2140152



Avvitabile su filettatura M6.



PP Polipropilene

## Dati anagrafici

Codice articolo	2140152
Tipo	2962 15 LGR
Sigla 1	Morsetto con base
Produttore	OBO
Dimensione	14-15mm
Colore	grigio chiaro; RAL 7035
Materiale	Polipropilene
Unità VK più piccola	100
Unità	Pezzo
Peso	0,277 kg
Unità di peso	kg/100 pz.
Impronta CO2 (GWP) dalla culla al cancello	0,0127 kg CO2e / 1 Pezzo

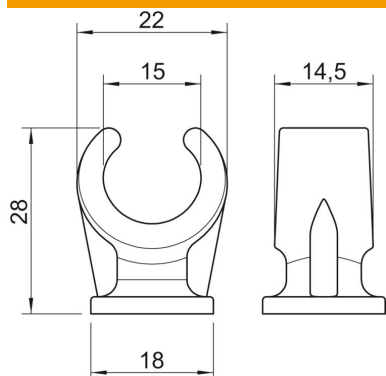
# Scheda tecnica

Collare con zoccolo, 1 via

Codice articolo: 2140152



## Misure



Dimensione A	22 mm
Dimensione B	14,5 mm
Dimensione C	18 mm
Dimensione H	28 mm

## Dati tecnici

Numero dei cavi/tubi	1
Versione	linguetta singola
Tipo di fissaggio	Attacco filettato
Adatto in zona protezione antincendio	no
Dimensione	14-15
Priva di alogeni	sì
Plastificato	no
Diametro nominale	14,3 mm
Capacità D max	15 mm
Capacità D min.	14 mm
Resistenti ai raggi UV	no