

Fiche technique

Collier Quick, gris clair

Référence: 2149004



Collier en saillie pour la fixation de tubes blindés métriques, de tubes très isolés légers et lourds et de tubes d'installation électrique Quick-Pipe. Possibilités de fixation universelles au mur et au plafond, en intérieur ou dans une zone extérieure protégée. Avec trou oblong pour le placement latéral en cas de montage à l'aide de vis à bois ou de chevilles à frapper. Montage de tubes sans outils. Peuvent être reliés en série, également avec un collier OBO Multi-Quick ou starQuick. Les tailles M16 - M32 peuvent être vissées sur le filetage M6. Écart de fixation 50 - 60 cm, pour les valeurs maximales de résistance à l'arrachement F à une température ambiante de 20 °C, se reporter au tableau.



PP Polypropylène

Données de base

| | |
|----------------------------|----------------------|
| Référence | 2149004 |
| Type | 2955 M16 |
| Désignation 1 | Collier Quick |
| Fabricant | OBO |
| Dimension | M16 |
| Coloris | gris clair; RAL 7035 |
| Matériau | Polypropylène |
| Unité d'emballage minimale | 100 |
| Unité de mesure | Pièce |
| Poids | 0,252 kg |
| Unité de poids | kg/100 paires |

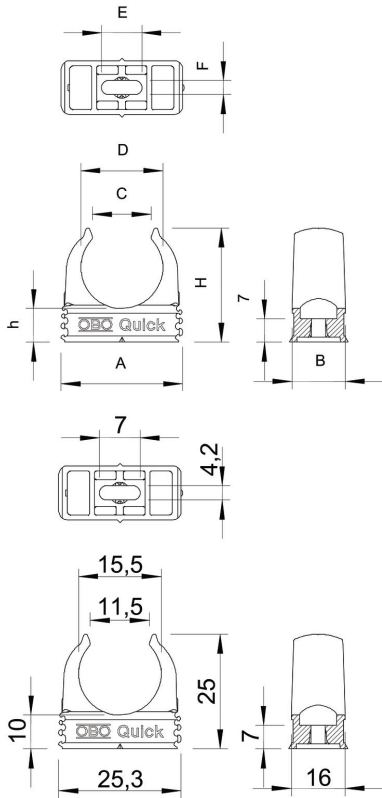
Fiche technique

Collier Quick, gris clair

Référence: 2149004



Dimensions



| | |
|-------------|---------|
| Cote A | 25,3 mm |
| Cote B | 16 mm |
| Cote c | 11,5 mm |
| Cote D | 15,5 mm |
| Dimension E | 7 mm |
| Cote F | 4,2 mm |
| Dimension h | 10 mm |
| Dimension H | 25 mm |

Caractéristiques techniques

| | |
|--------------------------|--|
| Juxtaposable | oui |
| Nombre de câbles/tubes | 1 |
| Valeur d'extraction | 65 N |
| Type de fixation | Trou de vis |
| Charge de rupture | 0,07 kN |
| Résistant aux flammes | selon la norme VDE 0471/DIN 695 partie 2-1, température de test 650 °C |
| Fermé | non |
| Sans halogène | oui |
| Avec garniture | non |
| Dimension nominale/Texte | M16 |
| Montage du collier | Durchgangsloch,_auf_M6_Gewinde_aufschraubbar |
| Plage de serrage D max. | 16 mm |
| Plage de serrage D min. | 16 mm |
| Résistant aux UV | non |