

# Fiche technique

## Collier Quick, ininflammable blanc pur

Référence: 2149351



Collier en saillie ignifuge pour la fixation de tubes blindés métriques, de tubes isolants légers ou lourds et de tubes d'installations électriques Quick-Pipe. Possibilités de fixation universelles au mur et au plafond, en intérieur ou dans une zone extérieure protégée. Avec trou oblong pour le placement latéral en cas de montage à l'aide de vis à bois ou de chevilles à frapper. Montage de tubes sans outils. Peuvent être reliés en série, également avec un collier OBO Multi-Quick ou starQuick. Les tailles M16 - M32 peuvent être vissées sur le filetage M6. Écart de fixation 50 - 60 cm, pour les valeurs maximales de résistance à l'arrachement F à une température ambiante de 20 °C, se reporter au tableau.



**PP** Polypropylène

### Données de base

Référence	2149351
Type	2955 F M16 RW
Désignation 1	Collier Quick
Désignation 2	ininflammable
Fabricant	OBO
Dimension	M16
Coloris	blanc pur; RAL 9010
Matériau	Polypropylène
Unité d'emballage minimale	100
Unité de mesure	Pièce
Poids	0,252 kg
Unité de poids	kg/100 paires

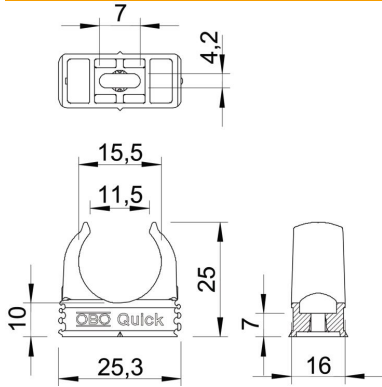
# Fiche technique

## Collier Quick, ininflammable blanc pur

Référence: 2149351



### Dimensions



Cote A	25,3 mm
Cote B	16 mm
Cote c	11,5 mm
Cote D	15,5 mm
Dimension E	7 mm
Cote F	4,2 mm
Dimension h	10 mm
Dimension H	25 mm

### Caractéristiques techniques

Juxtaposable	oui
Nombre de câbles/tubes	1
Valeur d'extraction	65 N
Type de fixation	Trou de vis
Résistant aux flammes	selon la norme VDE 0471/DIN 695 partie 2-1, température de test 750 °C
Fermé	non
Sans halogène	oui
Avec garniture	non
Dimension nominale/Texte	M16
Montage du collier	Durchgangsloch,_auf_M6_Gewinde_aufschraubbar
Plage de serrage D max.	16 mm
Plage de serrage D min.	16 mm
Résistant aux UV	non