

Fiche technique

Quick-Pipe, gris clair

Référence: 2153939



Tube ouvert Quick-Pipe en plastique pour pose en saillie de câbles et conduites, en intérieur et extérieur protégé. Montage au mur et au plafond avec colliers Quick, Star-Quick et Multi-Quick. Fermeture et ouverture sans outils par rotation dans le collier. Utilisation possible à des températures comprises entre -25 °C et +60 °C.



PVC Chlorure de polyvinyle

Données de base

Référence	2153939
Désignation 1	Tube Quick-Pipe
Fabricant	OBO
Dimension	M32
Couleur	gris clair; RAL 7035
Matériau	Chlorure de polyvinyle
Unité d'emballage minimale	20
Unité de quantité	Mètre
Poids	21,5 kg
Unité de poids	kg/100 m
Empreinte CO (GWP) du berceau à la porte	0,051 kg COe / 1 Mètre

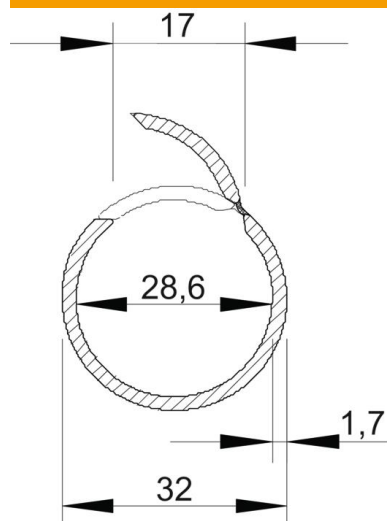
Fiche technique

Quick-Pipe, gris clair

Référence: 2153939



Dimensions



Longueur	2 000 mm
Cote C	17 mm
Cote D	32 mm
Dimension m (mm)	28,6
Cote t	1,7 mm

Caractéristiques techniques

En saillie	oui
Modèle ignifuge	non
Installation en béton	non
Taille	M32
Sans halogène	non
Installation sur bois	oui
Installation dans le sol	non
Installation à l'extérieur	non
Code de classification	0
Machines et montage de l'installation	oui
Avec manchon	non
Plage de températures d'utilisation max.	60 °C
Plage de températures d'utilisation min.	-25 °C
Installation sous chape (béton)	non
Sous crépi	non