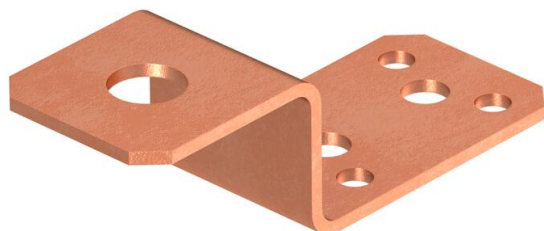


Scheda tecnica

Morsetto di collegamento, rame

Codice articolo: 5320690



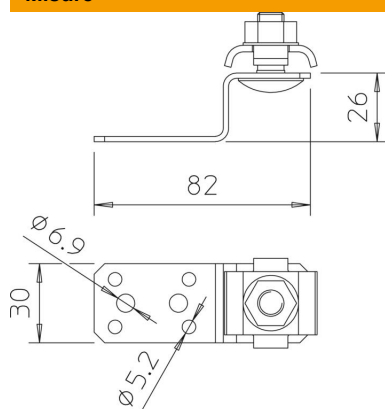
- Con 1 foro di collegamento Ø 11 mm
- 4 fori di fissaggio Ø 5,2 mm
- 2 fori di fissaggio Ø 6,9 mm

Cu Rame

Dati anagrafici

Codice articolo	5320690
Tipo	287 CU
Sigla 1	Morsetto
Produttore	OBO
Dimensione	82x30x26
Materiale	rame
Unità VK più piccola	10
Unità	Pezzo
Peso	5,6 kg
Unità di peso	kg/100 pz.
Impronta CO2 (GWP) dalla culla al cancello	0,1805 kg CO2e / 1 Pezzo

Misure



Dati tecnici

Tipo di accessorio	Maglia di connessione
--------------------	-----------------------