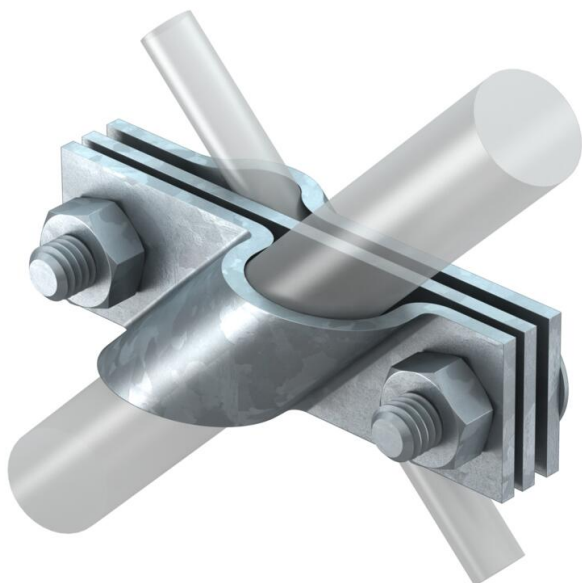


Scheda tecnica

Manicotto per dispersore, per RD 8-10 / FL40 mm, acciaio zincato

Codice articolo: 5001749



- conforme ai requisiti VDE 0185-305-3 (IEC/ EN 62305-3)
- adatto al collegamento di fili tondi Rd 8-10 o conduttori piatti fino a FL 40
- con piastra intermedia
- montato con 2 viti a testa esagonale M10 x 30 e 2 dadi a testa esagonale M10



- St** Acciaio
- FT** zincato a caldo per immersione

Dati anagrafici

Codice articolo	5001749
Tipo	2760 B-20 FT
Sigla 1	Morsetto
Produttore	OBO
Dimensione	20mm
Materiale	Acciaio
Superficie	zincato a caldo per immersione
Norma per superfici	DIN EN ISO 1461
Unità VK più piccola	20
Unità	Pezzo
Peso	32,4 kg
Unità di peso	kg/100 pz.
Impronta CO2 (GWP) dalla culla al cancello	0,6668 kg CO2e / 1 Pezzo

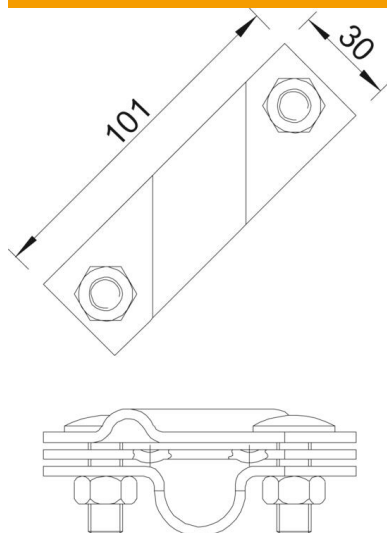
Scheda tecnica

Manicotto per dispersore, per RD 8-10 / FL40 mm, acciaio zincato

Codice articolo: 5001749



Misure



Dimensione A | 101 mm

Dati tecnici

Forma costruttiva	Collare di collegamento
Collegamento a terra diametro per dispersore di profondità	20 mm
Diametro del conduttore rotondo max	20 mm
Diametro del conduttore rotondo min.	10 mm
Corrente di cortocircuito (50HZ)(1s;≤300°C)	8 mm
Accoppiamento	7,9 kA
Piastra intermedia	Rd 8-10/FL40 mm
Range di serraggio max	si
Range di serraggio min.	10 mm
	8 mm