

Fiche technique

Connecteur diagonal pour conducteur rond A4

Référence: 5313013



- Correspond aux exigences de VDE 0185-305-3 (CEI/EN 62305-3)
- Pour le raccordement de conducteurs ronds 8-10 mm
- Monté avec 2 vis TRCC M10 x 30 et 2 écrous hexagonaux M10



A4 Acier inoxydable 1.4571/1.4404

Données de base

Référence	5313013
Type	2760 8-10 V4A
Désignation 1	Raccord diagonal
Fabricant	OBO
Dimension	101x30
Matériau	Acier inoxydable 1.4571/1.4404
Unité d'emballage minimale	25
Unité de quantité	pc
Poids	21,364 kg
Unité de poids	kg/100 pc
Empreinte CO2 (GWP) du berceau à la porte	1,2273 kg CO2e / 1 Pièce

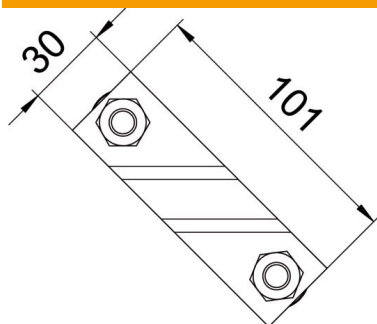
Fiche technique

Connecteur diagonal pour conducteur rond A4

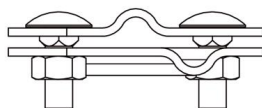
Référence: 5313013



Dimensions



Longueur	101 mm
Largeur	30 mm
Hauteur	35 mm
Cote A	101 mm



Caractéristiques techniques

Type de vis de fixation	Vis à tête bombée
Type de raccord	Connecteurs
Capacité d'écoulement d'intensité de foudre	H/100 kA
Convient pour le raccordement	Conducteur rond Rd 8-10 / Rd 8-10
Ajustement	Rd 8-10 mm
Plaque intermédiaire	non
Plage de serrage max.	10 mm
Plage de serrage min.	8 mm