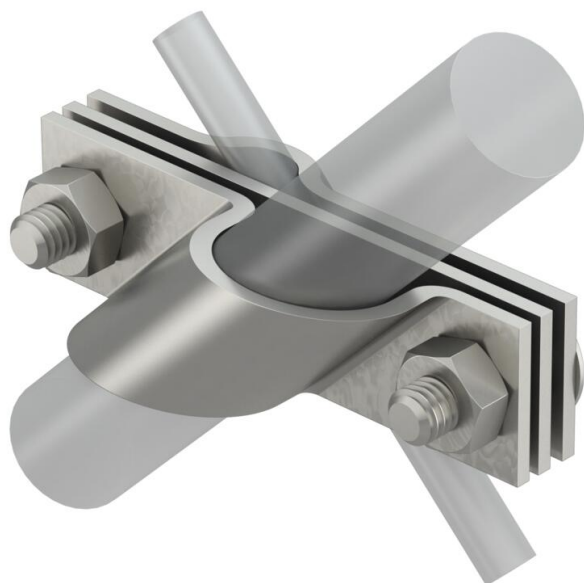


Scheda tecnica

Manicotto per dispersore, per RD 8-10 / FL40 mm, acciaio inox

Codice articolo: 5001672



- conforme ai requisiti VDE 0185-305-3 (IEC/ EN 62305-3)
- adatto al collegamento di conduttori tondi Rd 8-10 o conduttori piatti fino a FL 40
- con piastra intermedia
- montato con 2 viti a testa esagonale M10 x 30 e 2 dadi a testa esagonale M10



A4 Acciaio, INOX 1.4404

Dati anagrafici

Codice articolo	5001672
Tipo	2760 25 V4A
Sigla 1	Manicotto
Sigla 2	per conduttore tondo e piatto
Produttore	OBO
Dimensione	25mm
Materiale	Acciaio, INOX 1.4404
Unità VK più piccola	5
Unità	Pezzo
Peso	32,4 kg
Unità di peso	kg/100 pz.
Impronta CO2 (GWP) dalla culla al cancello	1,6758 kg CO2e / 1 Pezzo

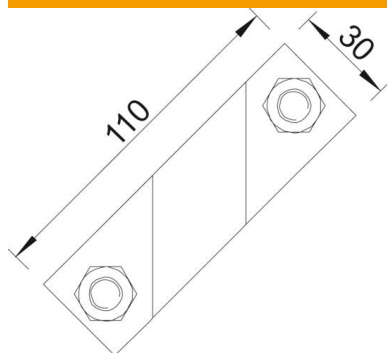
Scheda tecnica

Manicotto per dispersore, per RD 8-10 / FL40 mm, acciaio inox

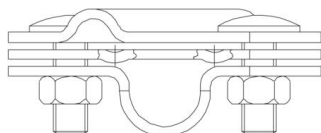
Codice articolo: 5001672



Misure



Dimensione A | 110 mm



Dati tecnici

Forma costruttiva	Collare di collegamento
Collegamento a terra diametro per dispersore di profondità	25 mm
Diametro del conduttore rotondo max	25 mm
Diametro del conduttore rotondo min.	10 mm
Accoppiamento	8 mm
Piastra intermedia	Rd 8-10/FL40 mm
Range di serraggio max	si
Range di serraggio min.	10 mm
	8 mm