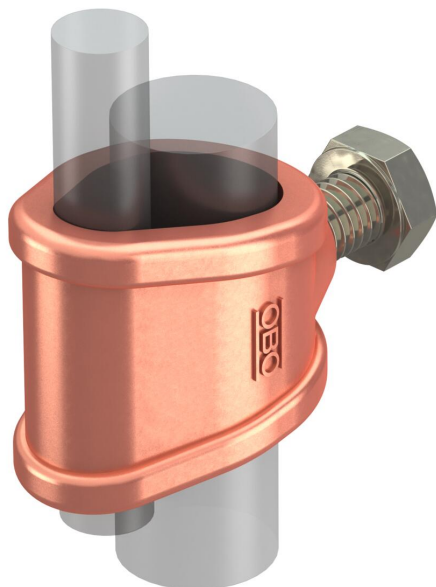


Scheda tecnica

Morsetto di collegamento per dispersore o conduttore

Codice articolo: 5001560



- per dispersori Ø 20 o cavi con sezione di 95 mm²
- per giunzione di tondi Rd 7-12,5 con viti a testa esagonale M10 x 25 in rame (Cu)

CuZn
37 ottone

Cu ramato

Dati anagrafici

Codice articolo	5001560
Tipo	2745 20 MS
Sigla 1	Manicotto collegamento
Sigla 2	per dispersore OMEX
Produttore	OBO
Dimensione	20mm
Materiale	ottone
Super- ficie	ramato
Norma per superfici	
Unità VK più piccola	5
Unità	Pezzo
Peso	16 kg
Unità di peso	kg/100 pz.

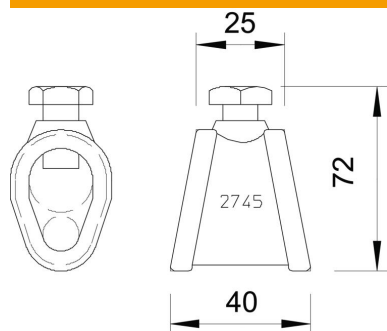
Scheda tecnica

Morsetto di collegamento per dispersore o conduttore

Codice articolo: 5001560



Misure



Dati tecnici

Forma costruttiva	Manicotto di collegamento
per dispersore di profondità	20 mm
Accoppiamento	7-12,5/S95 mm
Piastra intermedia	no