

Fiche technique

Pince de serrage sur IPN avec borne, serrage 14 mm

Référence: 5318084



- Plage de serrage jusqu'à 8 mm ou jusqu'à 14 mm selon le modèle
- Avec 4 vis à tête hexagonale M8
- Correspond aux exigences de NF EN 62305



SG

Fonte d'acier

FT

galvanisé à chaud par trempage

Données de base

Référence	5318084
Type	272 8
Désignation 1	Bride
Fabricant	OBO
Dimension	8mm
Matériau	Fonte d'acier
Surface	galvanisé à chaud par trempage
Norme de surface	DIN EN ISO 1461
Unité d'emballage minimale	20
Unité de quantité	pc
Poids	22,8 kg
Unité de poids	kg/100 pc
Empreinte CO2 (GWP) du berceau à la porte	0,4703 kg CO2e / 1 Pièce

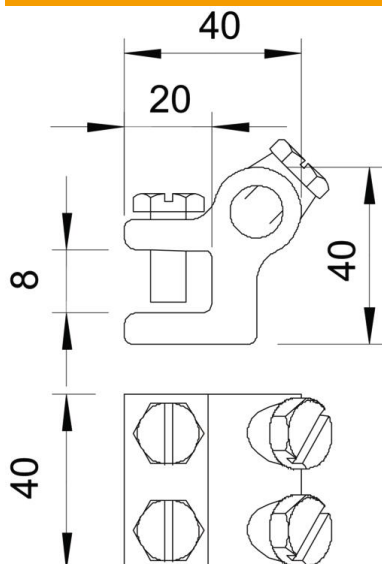
Fiche technique

Pince de serrage sur IPN avec borne, serrage 14 mm

Référence: 5318084



Dimensions



Caractéristiques techniques

Type de vis de fixation	Vis à tête hexagonale
Type de raccord	Borne de raccordement
Capacité d'écoulement d'intensité de foudre	N/50 kA
Convient pour le raccordement	Conducteur rond Rd 8-10 / Rd 8-10
Ajustement	Rd 8-10 mm
Plaque intermédiaire	non
Plage de serrage max.	8 mm