

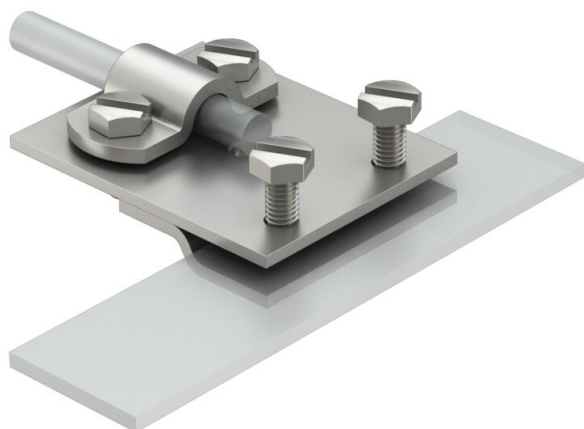
Scheda tecnica

Morsetto di fissaggio, per RD 8-10 mm, per flangia fino a 5 mm, acciaio inox

Codice articolo: 5317481



- Spessore lamiera fino a 5 mm
- Per la posa dei conduttori trasversalmente e parallelamente alla lamiera
- con 4 viti a testa esagonale M6 x 12
- Conforme agli standard VDE 0185-305 (IEC 62305)



A2 Acciaio legato, INOX 1.4301

Dati anagrafici

Codice articolo	5317481
Tipo	271 8-10 VA
Sigla 1	Morsetto fissaggio
Produttore	OBO
Dimensione	8/10mm
Materiale	Acciaio, INOX 1.4301
Unità VK più piccola	10
Unità	Pezzo
Peso	15 kg
Unità di peso	kg/100 pz.
Impronta CO2 (GWP) dalla culla al cancello	0,6783 kg CO2e / 1 Pezzo

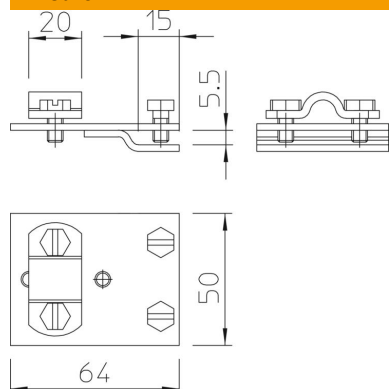
Scheda tecnica

Morsetto di fissaggio, per RD 8-10 mm, per flangia fino a 5 mm, acciaio inox

Codice articolo: 5317481



Misure



Dati tecnici

Tipo di vite di fissaggio	Vite a testa esagonale
Tipo di morsetto	Morsetto aggraffato
Capacità di portata della corrente da fulmine	N/50 kA
Accoppiamento	Rd 8-10 mm
Range di serraggio max	5 mm