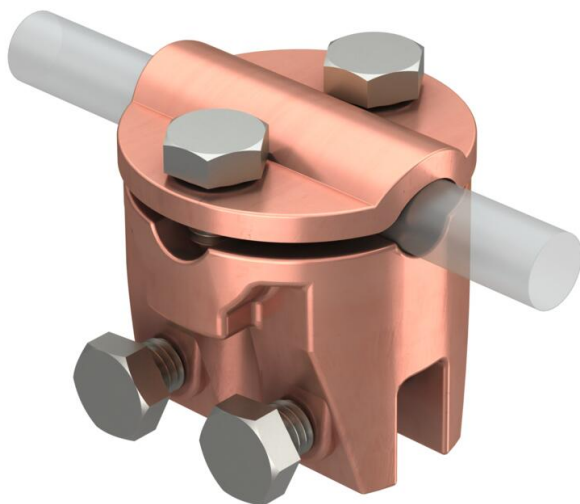


Scheda tecnica

Morsetto per lamiera con spessore fino a 7 mm Cu

Codice articolo: 5317053



- Spessore lamiera fino a 7 mm
- Per la posa dei conduttori trasversalmente e parallelamente alla lamiera con 4 viti a testa esagonale M6 x 16
- Conforme agli standard VDE 0185-305 (IEC 62305)



Zn Zinco pressofuso

Cu ramato

Dati anagrafici

Codice articolo	5317053
Tipo	269 MS
Sigla 1	Morsetto fissaggio
Produttore	OBO
Dimensione	8/10mm
Materiale	Zinco pressofuso
Superficie	ramato
Norma per superfici	
Unità VK più piccola	10
Unità	Pezzo
Peso	14,48 kg
Unità di peso	kg/100 pz.
Impronta CO2 (GWP) dalla culla al cancello	0,2426 kg CO2e / 1 Pezzo

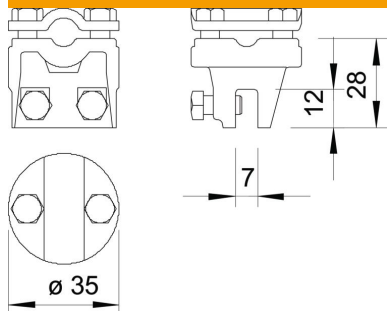
Scheda tecnica

Morsetto per lamiera con spessore fino a 7 mm Cu

Codice articolo: 5317053



Misure



Dati tecnici

Tipo di vite di fissaggio	Vite a testa esagonale
Tipo di morsetto	Morsetto aggraffato
Capacità di portata della corrente da fulmine	H/100 kA
Accoppiamento	Rd 8-10 mm
Range di serraggio max	7 mm