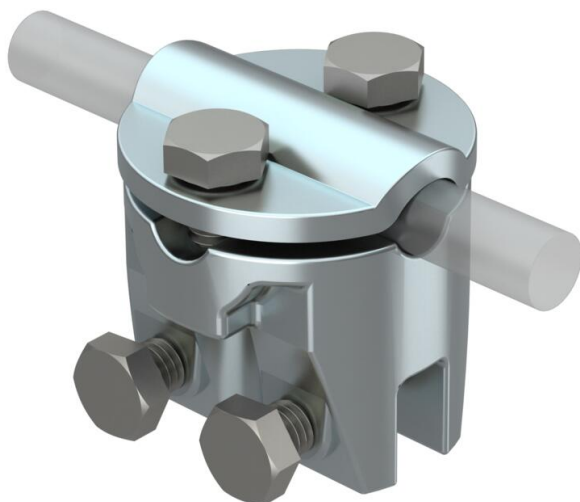


Scheda tecnica

Morsetto per lamiera con spessore fino a 7 mm

Codice articolo: 5317010



- Spessore lamiera fino a 7 mm
- Per la posa dei conduttori trasversalmente e parallelamente alla lamiera con 4 viti a testa esagonale M6 x 16
- Conforme agli standard VDE 0185-305 (IEC 62305)



Zn

Zinco pressofuso

G

zincato galvanicamente

Dati anagrafici

Codice articolo	5317010
Tipo	269 8-10
Sigla 1	Morsetto fissaggio
Produttore	OBO
Dimensione	8/10mm
Materiale	Zinco pressofuso
Superficie	zincato galvanicamente
Norma per superfici	EN ISO 19598 / EN ISO 4042
Unità VK più piccola	20
Unità	Pezzo
Peso	14,46 kg
Unità di peso	kg/100 pz.
Impronta CO2 (GWP) dalla culla al cancello	0,6686 kg CO2e / 1 Pezzo

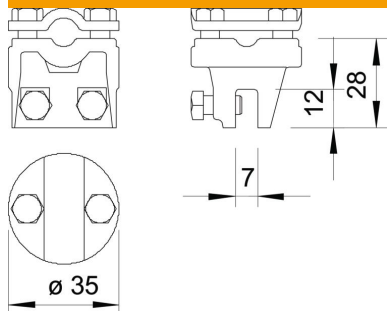
Scheda tecnica

Morsetto per lamiera con spessore fino a 7 mm

Codice articolo: 5317010



Misure



Dati tecnici

Tipo di vite di fissaggio	Vite a testa esagonale
Tipo di morsetto	Morsetto aggraffato
Capacità di portata della corrente da fulmine	N/50 kA
Accoppiamento	Rd 8-10 mm
Range di serraggio max	7 mm