

Scheda tecnica

Morsetto saltagronda, per RD 8-10 mm, per spessore universale, acciaio inox

Codice articolo: 5316324



- Adatto per tutte le bordature
- Con 1 vite a testa esagonale M8 x 30
- 2 viti a testa esagonale M6 x 12
- Versione VA utilizzabile anche come giunzione bimetallica (supporto)

A2 Acciaio legato, INOX 1.4301

Dati anagrafici

Codice articolo	5316324
Tipo	267 VA
Sigla 1	Morsetto saltagronda
Produttore	OBO
Dimensione	8mm
Materiale	Acciaio, INOX 1.4301
Unità VK più piccola	10
Unità	Pezzo
Peso	11,36 kg
Unità di peso	kg/100 pz.
Impronta CO2 (GWP) dalla culla al cancello	0,7233 kg CO2e / 1 Pezzo

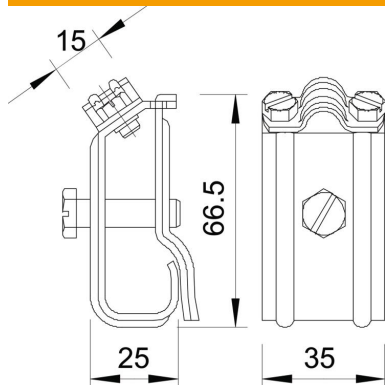
Scheda tecnica

Morsetto saltagronda, per RD 8-10 mm, per spessore universale, acciaio inox

Codice articolo: 5316324

OBO
BETTERMANN

Misure



Dati tecnici

Tipo di vite di fissaggio	Vite a testa esagonale
Tipo di morsetto	Morsetto canali tetto
Accoppiamento	Rd 8-10 mm