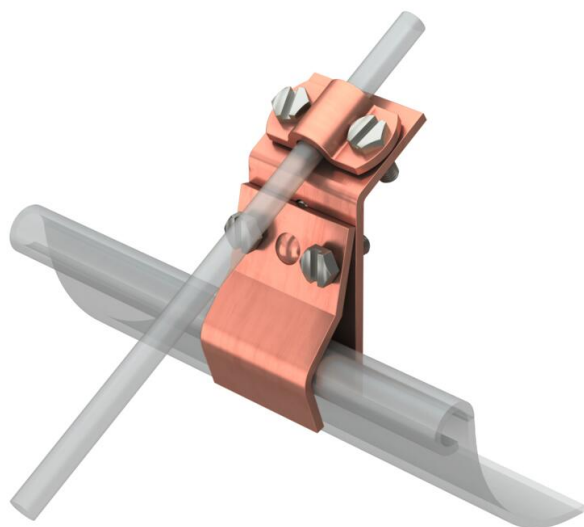


Scheda tecnica

Morsetto saltagronda, per RD 8-10 mm, per spessore universale, rame

Codice articolo: 5316154



- Con 4 viti a testa esagonale M6 x 16 (VA)
- Adatto per tutti gli spessori dei bordi

Cu Rame

Dati anagrafici

Codice articolo	5316154
Tipo	262 CU
Sigla 1	Morsetto saltagronda
Produttore	OBO
Dimensione	8mm
Materiale	rame
Unità VK più piccola	10
Unità	Pezzo
Peso	20,94 kg
Unità di peso	kg/100 pz.
Impronta CO2 (GWP) dalla culla al cancello	0,7835 kg CO2e / 1 Pezzo

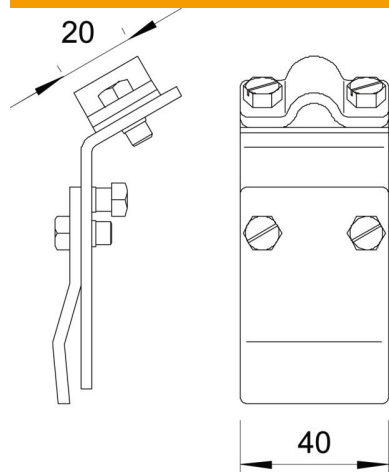
Scheda tecnica

Morsetto saltagronda, per RD 8-10 mm, per spessore universale, rame

Codice articolo: 5316154



Misure



Dati tecnici

Tipo di vite di fissaggio	Vite a testa esagonale
Tipo di morsetto	Morsetto canali tetto
Accoppiamento	Rd 8-10 mm