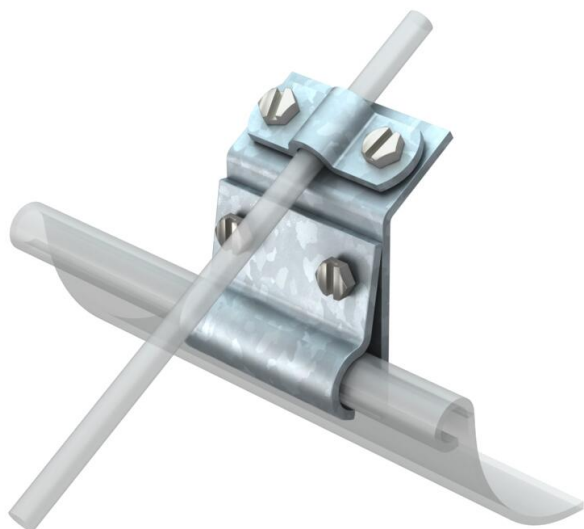


# Scheda tecnica

Morsetto saltagronda, per RD 8-10 mm, per spessore 15-22 mm, acciaio zincato

Codice articolo: 5316219



- Adatto per bordi spessi 15-22 mm
- Con 4 viti a testa esagonale M6 x 16 (VA)

<b>St</b>	Acciaio
<b>FT</b>	zincato a caldo per immersione

## Dati anagrafici

Codice articolo	5316219
Tipo	262 A-DIN FT
Sigla 1	Morsetto saltagronda
Produttore	OBO
Dimensione	8mm
Materiale	Acciaio
Superficie	zincato a caldo per immersione
Norma per superfici	DIN EN ISO 1461
Unità VK più piccola	25
Unità	Pezzo
Peso	19,61 kg
Unità di peso	kg/100 pz.
Impronta CO2 (GWP) dalla culla al cancello	0,4495 kg CO2e / 1 Pezzo

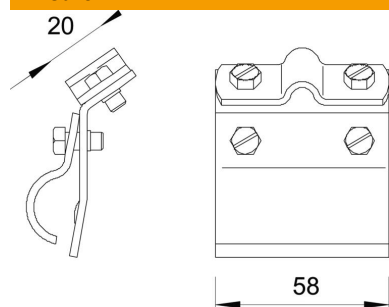
# Scheda tecnica

Morsetto saltagronda, per RD 8-10 mm, per spessore 15-22 mm, acciaio zincato

Codice articolo: 5316219



## Misure



## Dati tecnici

Tipo di vite di fissaggio	Vite a testa esagonale
Tipo di morsetto	Morsetto canali tetto
Accoppiamento	Rd 8-10 mm
Range di serraggio max	22 mm
Range di serraggio min.	15 mm