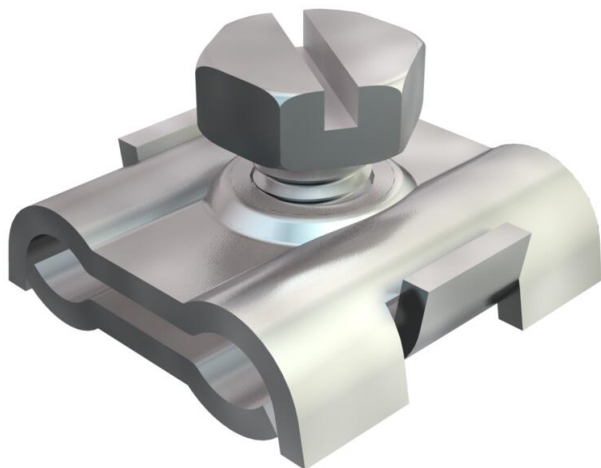


Fiche technique

Serre-câble G

Référence: 5305012



Serre-câble pour fixer les filins acier.

CE

St Acier

G galvanisé

Données de base

Référence	5305012
Typee	261 3-6 G
Désignation 1	Serre-câble
Fabricant	OBO
Dimension	3-6mm
Matériau	Acier
Surface	galvanisé
Norme de surface	EN ISO 19598 / EN ISO 4042
Unité d'emballage minimale	100
Unité de quantité	pc
Poids	1,498 kg
Unité de poids	kg/100 pc
Empreinte CO2 (GWP) du berceau à la porte	0,0439 kg CO2e / 1 Pièce

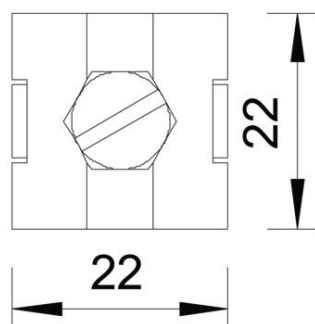
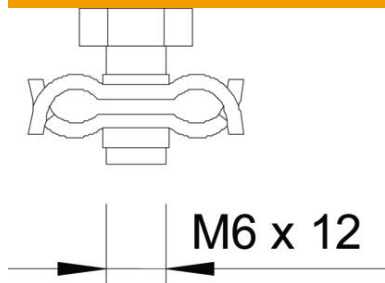
Fiche technique

Serre-câble G

Référence: 5305012



Dimensions



Caractéristiques techniques

Modèle	non isolé
pour diamètre de câbles max.	6 mm
pour diamètre de câbles min.	3 mm
Vis	M6x12