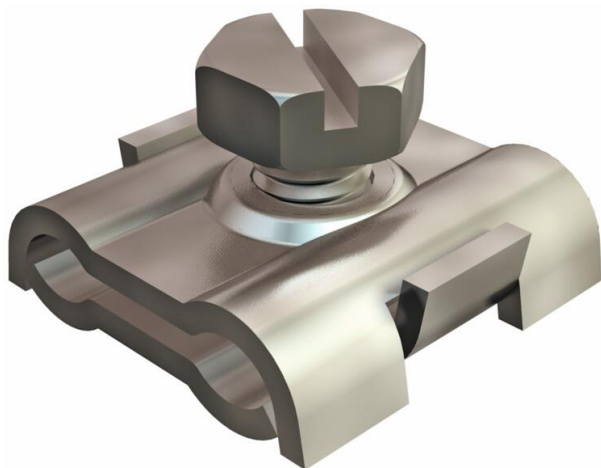


Fiche technique

Serre-câbles A4

Référence: 5305016



Nos fixations spéciales comprennent des colliers pour câbles, des bandes de serrage et de montage qui vous permettent de fixer des câbles et des tubes sur des systèmes de support de câbles tels que les chemins de câbles classiques ou en treillis ou sur d'autres structures de montage. Un système complet de filins dédiés à l'accrochage et à la suspension des conduits fait partie intégrante du système spécial.



A4 Acier inoxydable 1.4571

2B nu, traité

Données de base

Référence	5305016
Typee	261 3-6 A4
Désignation 1	Serre-câble
Fabricant	OBO
Dimension	3-6mm
Matériau	Acier inoxydable 1.4571
Surface	nu, traité
Norme de surface	
Unité d'emballage minimale	100
Unité de quantité	pc
Poids	1,498 kg
Unité de poids	kg/100 pc
Empreinte CO2 (GWP) du berceau à la porte	0,112 kg CO2e / 1 Pièce

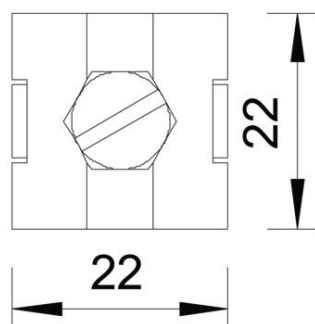
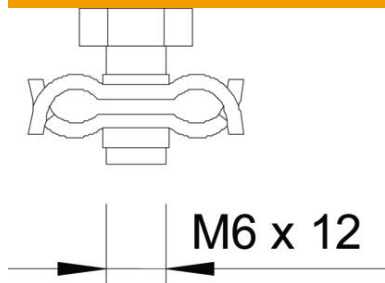
Fiche technique

Serre-câbles A4

Référence: 5305016



Dimensions



Caractéristiques techniques

Modèle	non isolé
pour diamètre de câbles max.	6 mm
pour diamètre de câbles min.	3 mm
Vis	M6x12