

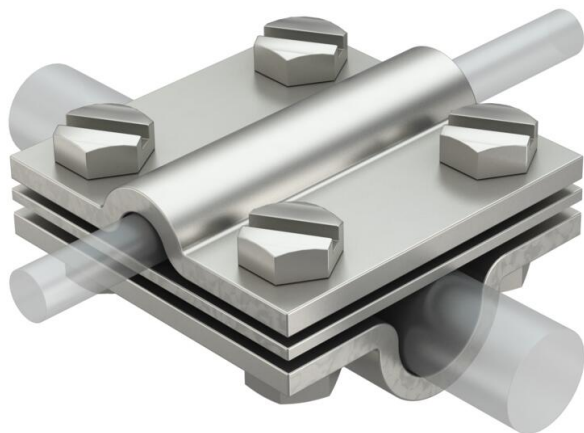
Scheda tecnica

Morsetto a croce con piastra separazione, per RD 8-10x16 mm, acciaio inox A4

Codice articolo: 5312346



- conforme ai requisiti VDE 0185-305-3 (IEC/ EN 62305-3)
- intersezione: Rd 8-10 x Rd 16/FL 30
- con piastra intermedia
- montato con 4 viti a testa esagonale M8 x 25 e 4 dadi esagonali M8



A4 Acciaio legato, INOX 1.4571

Dati anagrafici

| | |
|--|-----------------------------|
| Codice articolo | 5312346 |
| Tipo | 252 8-10x16 V4A |
| Sigla 1 | Morsetto a croce |
| Produttore | OBO |
| Dimensione | 8-10mm |
| Materiale | Acciaio legato, INOX 1.4571 |
| Unità VK più piccola | 10 |
| Unità | Pezzo |
| Peso | 39 kg |
| Unità di peso | kg/100 pz. |
| Impronta CO2 (GWP) dalla culla al cancello | 1,5643 kg CO2e / 1 Pezzo |

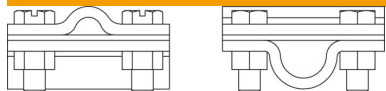
Scheda tecnica

Morsetto a croce con piastra separazione, per RD 8-10x16 mm, acciaio inox A4

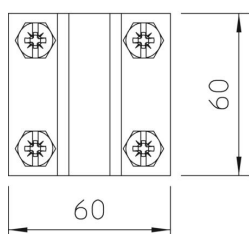
Codice articolo: 5312346



Misure



| | |
|--------------|-------|
| Dimensione A | 60 mm |
| Dimensione B | 60 mm |



Dati tecnici

| | |
|---|------------------------|
| Tipo di vite di fissaggio | Vite a testa esagonale |
| Tipo di morsetto | Morsetti a croce |
| Capacità di portata della corrente da fulmine | H/100 kA |
| Adatto per collegamento | Tondo Rd 8-10 / Rd 16 |
| Accoppiamento | Rd 8-10 x 16 mm |
| Piastra intermedia | sì |