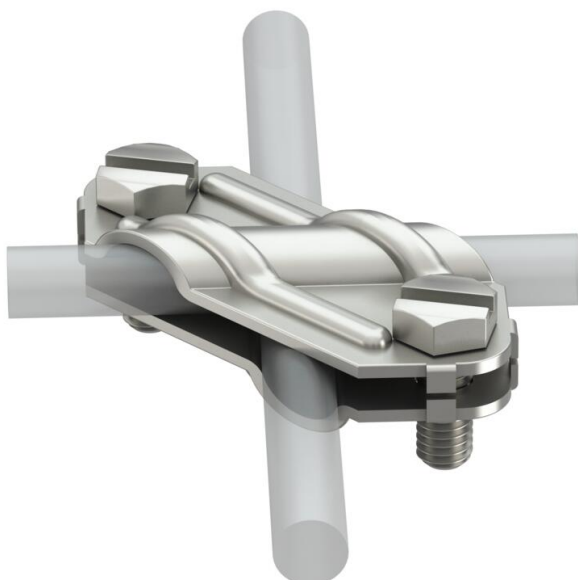


Scheda tecnica

Morsetto a croce, per RD 8-10 x FL30 mm, acciaio inox

Codice articolo: 5312922



- conforme ai requisiti VDE 0185-305-3 (IEC/ EN 62305-3)
- intersezione: Rd 8-10 x Rd 8-10
- intersezione: Rd 8-10 x FL 30
- intersezione: FL 30 x FL 30
- montato con 2 viti a testa esagonale M8 x 20 (F)



A2 Acciaio legato, INOX 1.4301

Dati anagrafici

Codice articolo	5312922
Tipo	250 VA
Sigla 1	Morsetto a croce
Produttore	OBO
Dimensione	8-10mm
Materiale	Acciaio, INOX 1.4301
Unità VK più piccola	25
Unità	Pezzo
Peso	10,26 kg
Unità di peso	kg/100 pz.
Impronta CO2 (GWP) dalla culla al cancello	0,4902 kg CO2e / 1 Pezzo

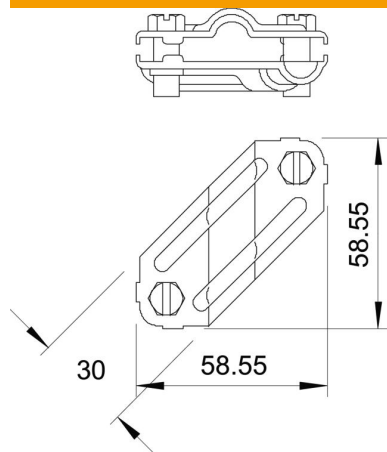
Scheda tecnica

Morsetto a croce, per RD 8-10 x FL30 mm, acciaio inox

Codice articolo: 5312922



Misure



Dati tecnici

Tipo di vite di fissaggio	Vite a testa esagonale
Tipo di morsetto	Morsetti a croce
Capacità di portata della corrente da fulmine	H/100 kA
Adatto per collegamento	Tondo Rd 8-10 / Piatto FI 30
Corrente di cortocircuito (50HZ)(1s;≤300°C)	1,4 kA
Accoppiamento	Rd 8-10/FL30 mm
Piastra intermedia	no