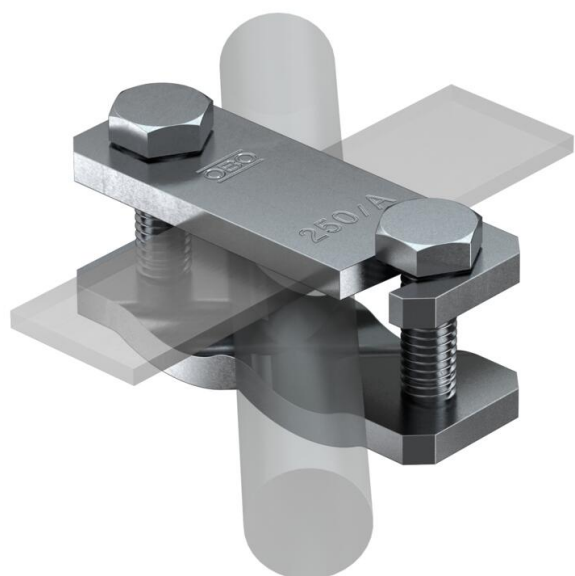


Scheda tecnica

Morsetto diagonale, per RD 6-22 x FL50 mm, acciaio

Codice articolo: 5313058



- Per tondi Ø 6-22 mm e conduttori piatti 50 x 4
- Montato con viti M10 x 40
- Versione ...-AS con viti M10 x 30
- Montaggio facile grazie ai fori ovali aperti



St Acciaio

Dati anagrafici

Codice articolo	5313058
Tipo	250 A
Sigla 1	Morsetto diagonale
Produttore	OBO
Dimensione	88x30x45
Materiale	Acciaio
Unità VK più piccola	25
Unità	Pezzo
Peso	27,2 kg
Unità di peso	kg/100 pz.
Impronta CO2 (GWP) dalla culla al cancello	0,6659 kg CO2e / 1 Pezzo

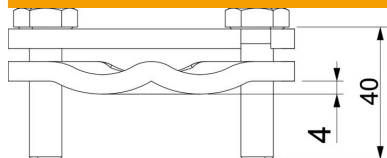
Scheda tecnica

Morsetto diagonale, per RD 6-22 x FL50 mm, acciaio

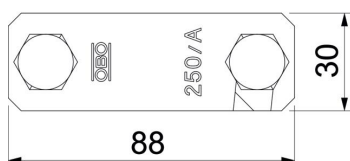
Codice articolo: 5313058



Misure



Dimensione A	30 mm
Dimensione B	88 mm
Dimensione L	40 mm



Dati tecnici

Tipo di vite di fissaggio	Vite a testa esagonale
Tipo di morsetto	Elementi di giunzione
Capacità di portata della corrente da fulmine	H/100 kA
Larghezza del conduttore piatto 2 max	50
Larghezza del conduttore piatto 2 min.	0
Adatto per collegamento	altro
Corrente di cortocircuito (50HZ)(1s;≤300°C)	7,3 kA
Accoppiamento	Rd 6-22/ max. FL50 mm
Diametro del conduttore rotondo 1 max	22 mm
Diametro del conduttore rotondo 1 min.	6 mm