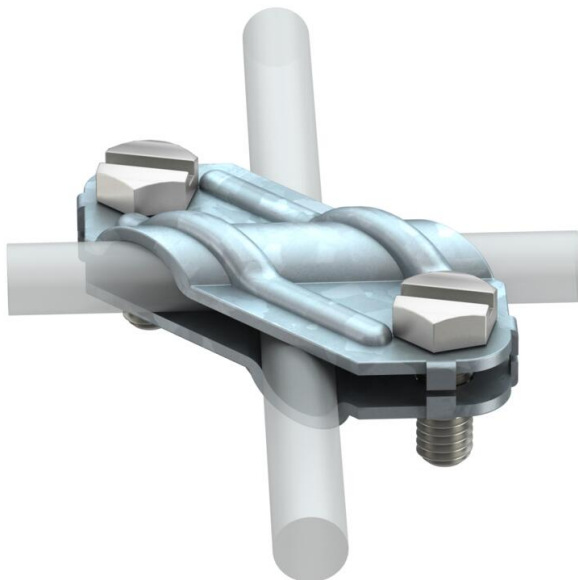


Scheda tecnica

Morsetto a croce, per RD 8-10 x FL30 mm, acciaio zincato FT

Codice articolo: 5312906



- conforme ai requisiti VDE 0185-305-3 (IEC/ EN 62305-3)
- intersezione: Rd 8-10 x Rd 8-10
- intersezione: Rd 8-10 x FL 30
- intersezione: FL 30 x FL 30
- montato con 2 viti a testa esagonale M8 x 20 (F)



St Acciaio

FT zincato a caldo per immersione

Dati anagrafici

Codice articolo	5312906
Tipo	250
Sigla 1	Morsetto a croce
Produttore	OBO
Dimensione	8-10mm
Materiale	Acciaio
Superficie	zincato a caldo per immersione
Norma per superfici	DIN EN ISO 1461
Unità VK più piccola	25
Unità	Pezzo
Peso	8,2 kg
Unità di peso	kg/100 pz.
Impronta CO2 (GWP) dalla culla al cancello	0,2821 kg CO2e / 1 Pezzo

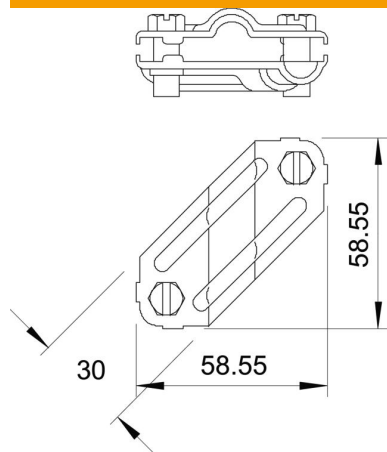
Scheda tecnica

Morsetto a croce, per RD 8-10 x FL30 mm, acciaio zincato FT

Codice articolo: 5312906



Misure



Dati tecnici

Tipo di vite di fissaggio	Vite a testa esagonale
Tipo di morsetto	Morsetti a croce
Capacità di portata della corrente da fulmine	N/50 kA
Adatto per collegamento	Tondo Rd 8-10 / Piatto FI 30
Corrente di cortocircuito (50HZ)(1s;≤300°C)	5,6 kA
Accoppiamento	Rd 8-10/FL30 mm
Piastra intermedia	no