

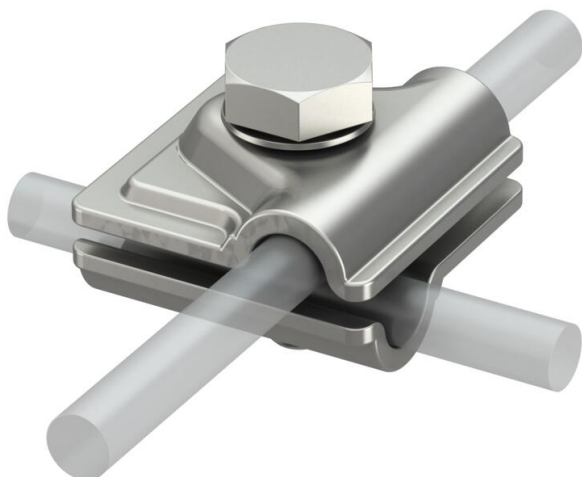
Scheda tecnica

Connettore Quick, per RD 8-10 mm, acciaio inox

Codice articolo: 5311404



- per collegamenti a T, a croce e paralleli
- componente completo in A4
- montaggio rapido tramite vite M10 x 30 in acciaio inossidabile
- conforme ai requisiti della norma VDE 0185-305 (IEC/EN/CEI EN 62305-3)



A4 Acciaio INOX 1.4571/1.4404

Dati anagrafici

Codice articolo	5311404
Tipo	249 8-10 V4A
Sigla 1	Connettore Quick tondo/tondo
Sigla 2	Vario
Produttore	OBO
Dimensione	40x40mm
Materiale	Acciaio INOX 1.4571/1.4404
Unità VK più piccola	10
Unità	Pezzo
Peso	9,5 kg
Unità di peso	kg/100 pz.
Impronta CO2 (GWP) dalla culla al cancello	0,6844 kg CO2e / 1 Pezzo

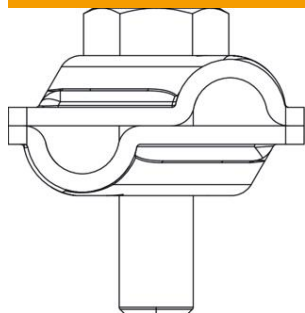
Scheda tecnica

Connettore Quick, per RD 8-10 mm, acciaio inox

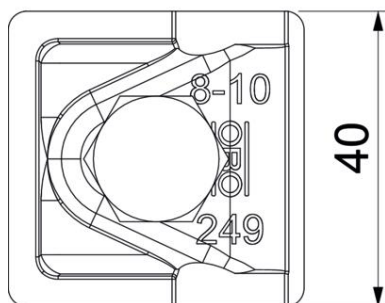
Codice articolo: 5311404



Misure



Lunghezza	40 mm
Dimensione A	40 mm



Dati tecnici

Collegamento	Conduttore tondo
Applicazione TBS	Sistema di collegamento
Tipo di vite di fissaggio	Vite a testa esagonale
Tipo di morsetto	Morsetto di connessione multiplo
Capacità di portata della corrente da fulmine	H/100 kA
Adatto per collegamento	Tondo Rd 8-10 / Rd 8-10
Corrente di cortocircuito (50HZ)(1s;≤300°C)	1,4 kA
Accoppiamento	Rd 8-10 mm
Diametro del conduttore rotondo 1 max	10 mm
Diametro del conduttore rotondo 1 min.	8 mm
Diametro del conduttore rotondo 2 max	10 mm
Diametro del conduttore rotondo 2 min.	8 mm
Piastra intermedia	no