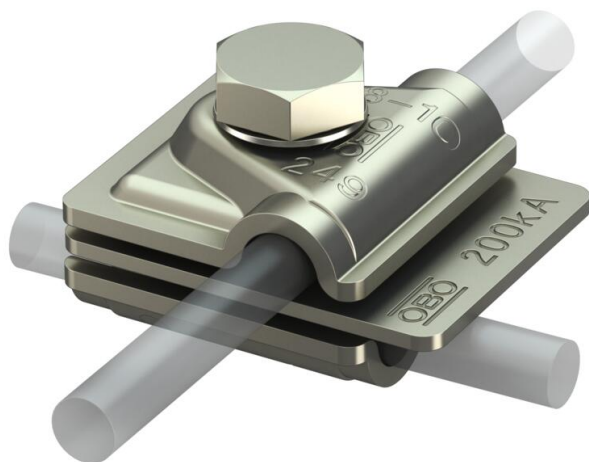


# Scheda tecnica

Connettore Quick 200kA, per RD 8-10 mm, acciaio inox

Codice articolo: 5311595



- per connessioni a T, incrociate e parallele
- montaggio rapido tramite una vite M10 x 30 in acciaio inox
- conforme agli standard VDE 0185-305 (IEC 62305)
- controllato nel rispetto di VDE 0185-561-1 (IEC/EN 62561-1) con 200 kA
- per l'utilizzo nella classe di protezione da fulmini I con la deviazione isCon® Premium



**A2** Acciaio legato, INOX 1.4301

## Dati anagrafici

Codice articolo	5311595
Tipo	249 8-10 V2A 200
Sigla 1	Connettore Quick 200kA
Sigla 2	Vario
Produttore	OBO
Dimensione	50x40mm
Materiale	Acciaio, INOX 1.4301
Unità VK più piccola	10
Unità	Pezzo
Peso	12,374 kg
Unità di peso	kg/100 pz.
Impronta CO2 (GWP) dalla culla al cancello	0,891 kg CO2e / 1 Pezzo

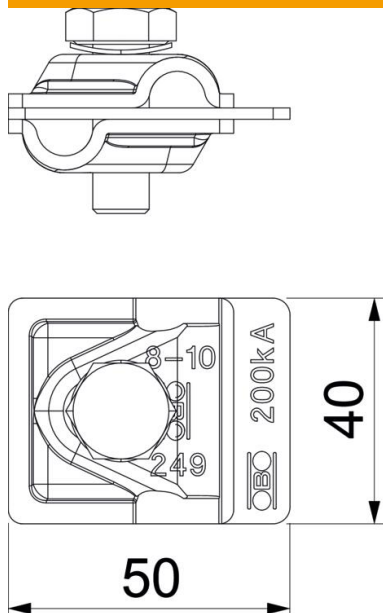
# Scheda tecnica

Connettore Quick 200kA, per RD 8-10 mm, acciaio inox

Codice articolo: 5311595



## Misure



## Dati tecnici

Tipo di vite di fissaggio	Vite a testa esagonale
Tipo di morsetto	Morsetto di connessione multiplo
Capacità di portata della corrente da fulmine	H2/200 kA
Adatto per collegamento	Tondo Rd 8-10 / Rd 8-10
Accoppiamento	Rd 8-10 mm
Diametro del conduttore rotondo 1 max	10 mm
Diametro del conduttore rotondo 1 min.	8 mm
Diametro del conduttore rotondo 2 max	10 mm
Diametro del conduttore rotondo 2 min.	8 mm
Piastra intermedia	no