

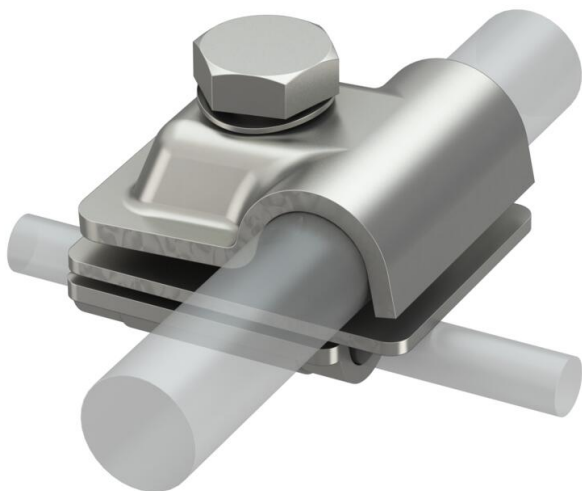
Fiche technique

Raccord rapide Vario pour Rd 8-10 x 16 mm

Référence: 5311590



- Pour raccord en té, en croix ou parallèle avec plaque intermédiaire • Montage rapide à l'aide d'une vis M10 x 30 en acier inoxydable • Avec rondelle ressort selon DIN 137 • Correspond aux exigences de NF EN 62305 (IEC 62305)



A2 acier inoxydable 1.4301

Données de base

Référence	5311590
Type	249 8-10X16 VA
Désignation 1	Eclisse rapide
Désignation 2	Vario
Fabricant	OBO
Dimension	50x40mm
Matériau	acier inoxydable 1.4301
Unité d'emballage minimale	10
Unité de quantité	pc
Poids	14,958 kg
Unité de poids	kg/100 pc
Empreinte CO2 (GWP) du berceau à la porte	0,9098 kg CO2e / 1 Pièce

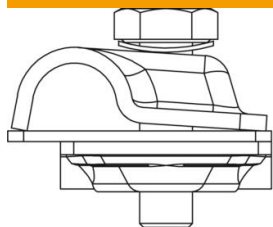
Fiche technique

Raccord rapide Vario pour Rd 8-10 x 16 mm

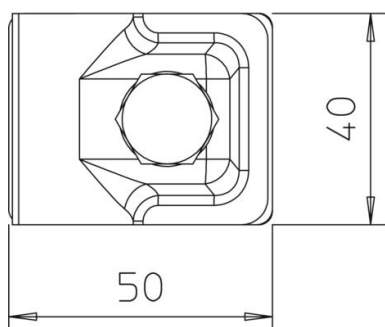
Référence: 5311590



Dimensions



Longueur	50 mm
Largeur	40 mm
Cote A	40 mm



Caractéristiques techniques

Type de vis de fixation	Vis à tête hexagonale
Type de raccord	Borne de raccordement à usage multiple
Capacité d'écoulement d'intensité de foudre	H/100 kA
Convient pour le raccordement	Conducteur rond Rd 8-10 / Rd 16
Courant de court-circuit (50 Hz)(1 s ; ≤300 °C)	7,9 kA
Ajustement	8-10x16 mm
Diamètre de conducteur rond conducteur 1 max.	10 mm
Diamètre de conducteur rond conducteur 1 min.	8 mm
Diamètre de conducteur rond conducteur 2 max.	16 mm
Diamètre de conducteur rond conducteur 2 min.	0 mm
Plaque intermédiaire	non