

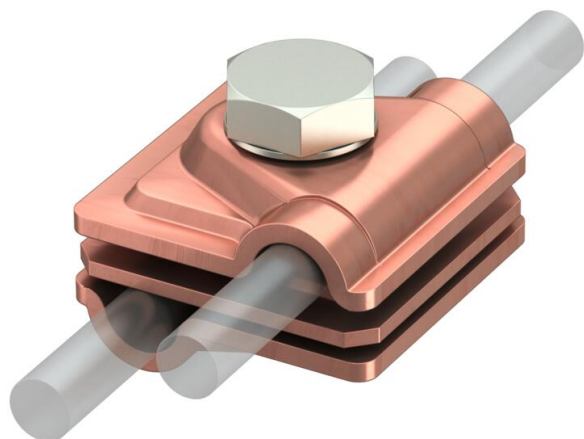
Scheda tecnica

Giunto universale Rd 6-8 / 6-8 mm

Codice articolo: 5311407



- per collegamenti a T, a croce e paralleli con piastre intermedie
- montaggio rapido tramite vite M10 x 30 in acciaio inox (A2)
- con rondella elastica a norma DIN 137
- conforme ai requisiti della norma VDE 0185-305 (IEC 62305)



Cu Rame

Dati anagrafici

Codice articolo	5311407
Tipo	249 6-8 CU
Sigla 1	Connettore Quick
Sigla 2	Vario
Produttore	OBO
Dimensione	40x40mm
Materiale	rame
Unità VK più piccola	10
Unità	Pezzo
Peso	12,71 kg
Unità di peso	kg/100 Pz.
Impronta CO2 (GWP) dalla culla al cancello	0,6492 kg CO2e / 1 Pezzo

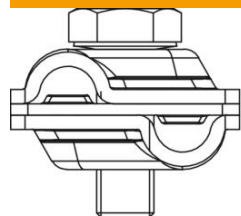
Scheda tecnica

Giunto universale Rd 6-8 / 6-8 mm

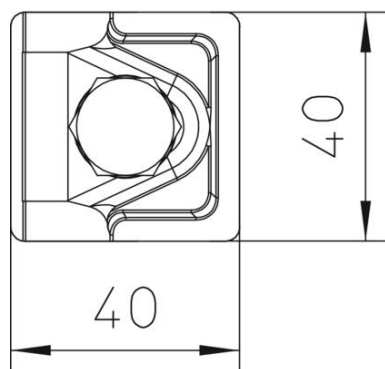
Codice articolo: 5311407



Misure



Dimensione A 40 mm



Dati tecnici

Tipo di vite di fissaggio	Vite a testa esagonale
Tipo di morsetto	Morsetto di connessione multiplo
Capacità di portata della corrente da fulmine	H/100 kA
Adatto per collegamento	Tondo Rd 6-8 / Rd 6-8
Accoppiamento	RD 6-8 / 6-8 mm
Piastra intermedia	no