

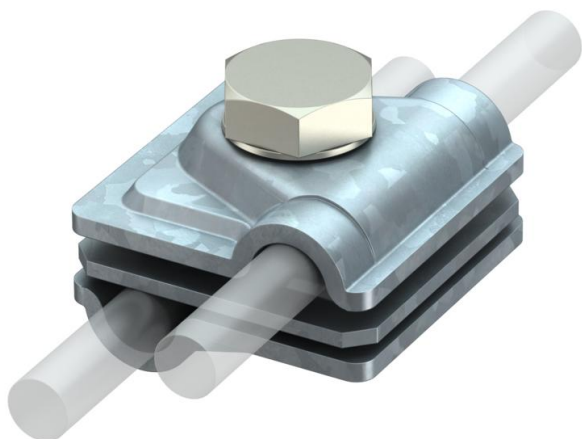
# Technisches Datenblatt

## Vario-Schnellverbinder Rd 6-8 / 8-10 mm FT

Artikelnummer: 5311410



- für T-, Kreuz- und Parallelverbindungen mit Zwischenplatten
- schnelle Montage mittels einer Schraube M10 x 30 aus rostfreiem Edelstahl
- mit Federscheibe nach DIN 137
- entspricht den Anforderungen nach VDE 0185-305 (IEC 62305)



**St** Stahl

**FT** tauchfeuerverzinkt

### Stammdaten

Artikelnummer	5311410
Typ	249 6-10 ST
Bezeichnung 1	Schnellverbinder
Bezeichnung 2	Vario
Hersteller	OBO
Dimension	40x40mm
Werkstoff	Stahl
Oberfläche	tauchfeuerverzinkt
Oberflächennorm	DIN EN ISO 1461
Kleinste VK-Einheit	20
Mengeneinheit	Stück
Gewicht	13,1 kg
Gewichtseinheit	kg/100 St.

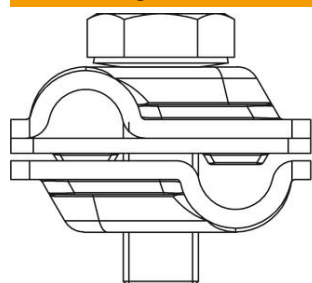
# Technisches Datenblatt

Vario-Schnellverbinder Rd 6-8 / 8-10 mm FT

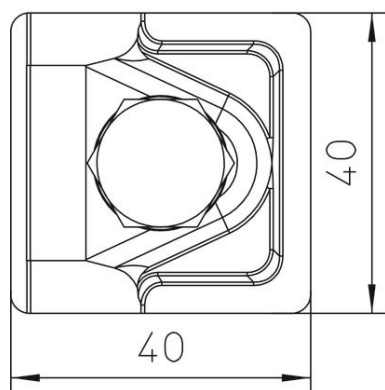
Artikelnummer: 5311410



## Abmessungen



Maß A 40 mm



## Technische Daten

Art der Befestigungsschraube	Sechskantschraube
Art des Verbinders	Mehrzweckverbindungsklemme
Blitzstromtragfähigkeit	H/100 kA
Geeignet für Verbindung	Rundleiter Rd 8-10 / Rd 8-10
Passung	RD 6-8 / 8-10 mm
Rundleiterdurchmesser Leiter 1 max.	8 mm
Rundleiterdurchmesser Leiter 1 min.	6 mm
Rundleiterdurchmesser Leiter 2 max.	10 mm
Rundleiterdurchmesser Leiter 2 min.	8 mm
Zwischenplatte	ja