

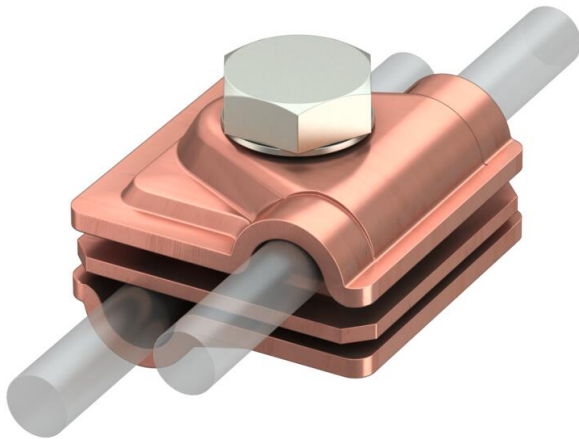
Fiche technique

Raccord rapide Vario Rd 6-8 / 8-10 mm Cu

Référence: 5311417



- Montage en té, en croix ou parallèle avec plaque intermédiaire
- Montage rapide à l'aide d'une vis M10 x 30 en acier inoxydable
- Avec rondelle élastique selon DIN 137
- Correspond aux exigences de VDE 0185-305 (CEI 62305)



Cu cuivre

Données sources

Référence	5311417
Type	249 6-10 CU
Désignation 1	Eclisse rapide
Désignation 2	Vario
Fabricant	OBO
Dimension	40x40mm
Matériau	cuivre
Unité d'emballage minimale	10
Unité de mesure	Pièces
Poids	14,54 kg
Unité de poids	kg/100 paires
Empreinte CO2 (GWP) du berceau à la porte	0,6499 kg CO2e / 1 Pièce

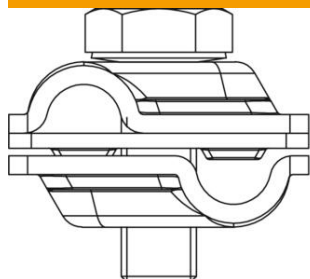
Fiche technique

Raccord rapide Vario Rd 6-8 / 8-10 mm Cu

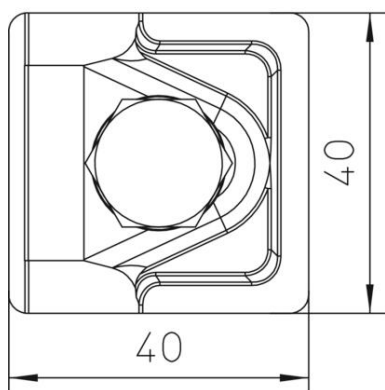
Référence: 5311417



Dimensions



Cote A 40 mm



Caractéristiques techniques

Type de vis de fixation	Vis à tête hexagonale
Type de raccord	Borne de raccordement à usage multiple
Capacité de charge de courant de foudre	H/100 kA
Convient pour le raccordement	Conducteur rond Rd 8-10 / Rd 8-10
Ajustement	RD 6-8 / 8-10 mm
Diamètre de conducteur rond conducteur 1 max.	8 mm
Diamètre de conducteur rond conducteur 1 min.	6 mm
Diamètre de conducteur rond conducteur 2 max.	10 mm
Diamètre de conducteur rond conducteur 2 min.	8 mm
Plaque intermédiaire	oui