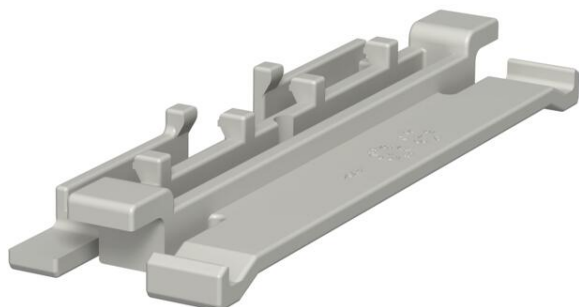


Scheda tecnica

Graffa coperchio per canali WDK, larghezza canale 110 mm

Codice articolo: 6023517



Graffa per l'elemento superiore per una posa accurata e semplice delle linee nel canale WDK.

La graffa della parte superiore può essere spostata su tutta la lunghezza del condotto.

Agganciare la graffa coperchio da un lato e piegarla verso l'esterno. In questo modo si forma un'apertura di 30°, grazie alla quale i cavi possono essere posati facilmente.

Con canali di larghezza da 110 mm, è possibile inoltre utilizzare la graffa per parte superiore come supporto di montaggio.

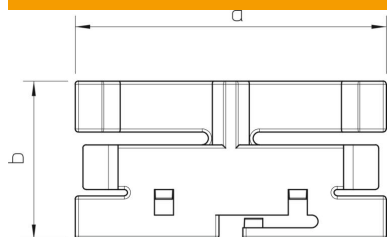


PVC Polivinilcloruro

Dati anagrafici

Codice articolo	6023517
Tipo	2370 110
Sigla 1	Dispositivo fissaggio coperchio
Produttore	OBO
Dimensione	110mm
Colore	grigio chiaro; RAL 7035
Materiale	Polivinilcloruro
Unità VK più piccola	20
Unità	Pezzo
Peso	1,4 kg
Unità di peso	kg/100 pz.
Impronta CO2 (GWP) dalla culla al cancello	0,0472 kg CO2e / 1 Pezzo

Misure



Lunghezza	28,8 mm
Larghezza	95,7 mm
Dimensione a	95,7 mm
Dimensione b	28,8 mm

Scheda tecnica

Graffa coperchio per canali WDK, larghezza canale 110 mm

Codice articolo: 6023517



Dati tecnici

Tipo di fissaggio	agganciabile
Mantenimento funzionale	no
Priva di alogeni	no
Con equipotenzializzazione	no
Larghezza della parte superiore	110 mm
Grado di protezione	IP30
Grado di protezione IK-Code	IK04
autoestinguente	sì
Range di temperatura di esercizio max	60 °C
Range di temperatura di esercizio min.	-5 °C