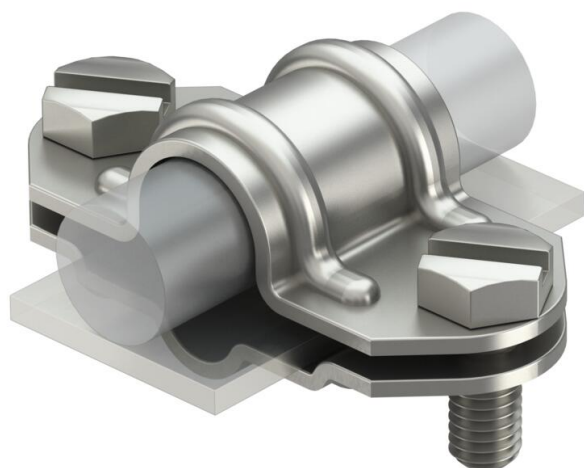


# Scheda tecnica

Morsetto sezionamento, per RD 8-10/FL30x16 mm, acciaio inox

Codice articolo: 5336058



- Intersezione per tondi Rd 8-10 su Piastra di adduzione Rd 16 o piatto FL30
- comprende 2 viti a testa esagonale M8 x 20 in acciaio inox (V2A)
- conforme agli standard VDE 0185-305 (IEC 62305)



**A2** Acciaio legato, INOX 1.4301

## Dati anagrafici

Codice articolo	5336058
Tipo	226 VA
Sigla 1	Morsetto sezionamento
Produttore	OBO
Dimensione	8-10mm
Materiale	Acciaio, INOX 1.4301
Unità VK più piccola	10
Unità	Pezzo
Peso	8,7 kg
Unità di peso	kg/100 pz.
Impronta CO2 (GWP) dalla culla al cancello	0,5674 kg CO2e / 1 Pezzo

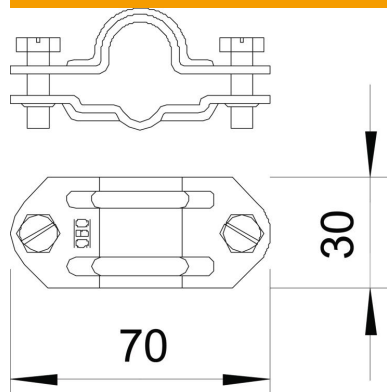
# Scheda tecnica

Morsetto sezionamento, per RD 8-10/FL30x16 mm, acciaio inox

Codice articolo: 5336058



## Misure



## Dati tecnici

Adatto per collegamento	altro
Accoppiamento	Rd 8-10/FL30 x 16 mm
Morsetto bimetallico	no
Piastra intermedia	no