

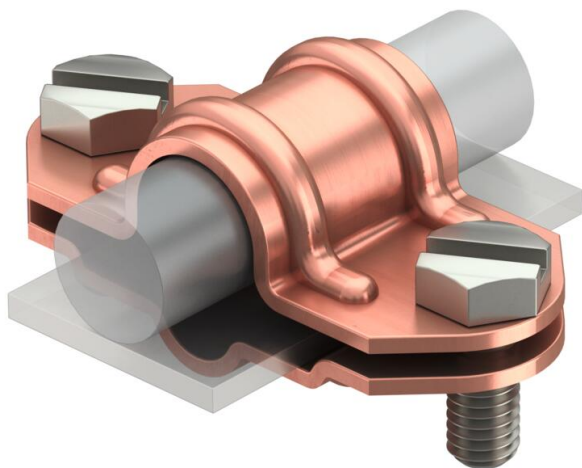
# Scheda tecnica

## Morsetto di sezionamento universale Cu

Codice articolo: 5336023



- Intersezione per toni Rd 8-10 su Piastra di adduzione Rd 16 o piatto FL30
- comprende 2 viti a testa esagonale M8 x 20 in acciaio inox (V2A)
- conforme agli standard VDE 0185-305 (IEC 62305)



**Cu** Rame

### Dati anagrafici

Codice articolo	5336023
Tipo	226 CU
Sigla 1	Morsetto sezionamento
Produttore	OBO
Dimensione	8-10mm
Materiale	rame
Unità VK più piccola	10
Unità	Pezzo
Peso	9,7 kg
Unità di peso	kg/100 pz.
Impronta CO2 (GWP) dalla culla al cancello	0,4582 kg CO2e / 1 Pezzo

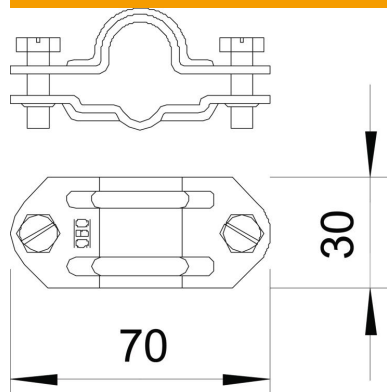
# Scheda tecnica

## Morsetto di sezionamento universale Cu

Codice articolo: 5336023



### Misure



### Dati tecnici

Adatto per collegamento	altro
Accoppiamento	Rd 8-10/FL30 x 16 mm
Morsetto bimetallico	no
Piastra intermedia	no