

Occhiello ad anello con filettatura interna.



Zn

Zinco pressofuso

G

zincato galvanicamente

#### Dati anagrafici

Codice articolo	3463060
Tipo	2084 K M6
Sigla 1	Occhiello
Produttore	OBO
Dimensione	M6
Materiale	Zinco pressofuso
Superficie	zincato galvanicamente
Norma per superfici	EN ISO 19598 / EN ISO 4042
Unità VK più piccola	100
Unità	Pezzo
Peso	1,5 kg
Unità di peso	kg/100 pz.
Impronta CO2 (GWP) dalla culla al cancello	0,0576 kg CO2e / 1 Pezzo

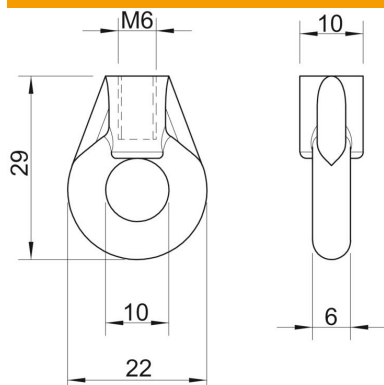
# Scheda tecnica

## Occhiello

Codice articolo: 3463060



### Misure



Dimensione b	6 mm
Dimensione B $\varnothing$	10 mm
Dimensione D	22 mm
Dimensione d $\varnothing$	10 mm
Dimensione L	29 mm

### Dati tecnici

Carico di rottura	1,15 kN
Filettatura metrica	6
Lunghezza filettatura	13 mm