

# Scheda tecnica

Coppa doppia, metallo DD

Codice articolo: 1199757



Coppa doppia in metallo, per la separazione tra due o tre cavi all'interno di una staffa reggicavo.



**St** Acciaio

**DD** Zincatura Double Dip, zinco/alluminio

## Dati anagrafici

Codice articolo	1199757
Tipo	2058 M2 40 DD
Sigla 1	Coppa doppia
Produttore	OBO
Dimensione	34-40mm
Materiale	Acciaio
Superficie	Zincatura Double Dip, zinco/alluminio
Norma per superfici	DIN EN 10346
Unità VK più piccola	50
Unità	Pezzo
Peso	5,6 kg
Unità di peso	kg/100 pz.
Impronta CO2 (GWP) dalla culla al cancello	0,1383 kg CO2e / 1 Pezzo

# Scheda tecnica

Coppa doppia, metallo DD

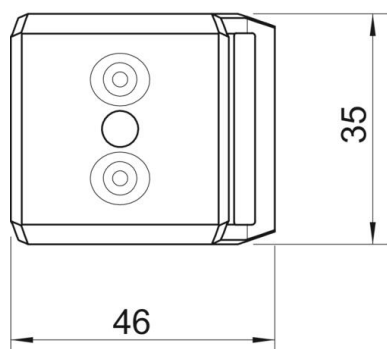
Codice articolo: 1199757



## Misure



Dimensione B	46 mm
Dimensione H	6,4 mm
Dimensione L	35 mm



## Dati tecnici

Versione controcoppa/collari	Coppa doppia
Adatto per max. Diametro cavo	40 mm
Capacità D max	40 mm
Capacità D min.	34 mm