

Scheda tecnica

Coppa doppia, metallo DD

Codice articolo: 1199722



Coppa doppia in metallo, per la separazione tra due o tre cavi all'interno di una staffa reggicavo.



St Acciaio

DD Zincatura Double Dip, zinco/alluminio

Dati anagrafici

Codice articolo	1199722
Tipo	2058 M2 22 DD
Sigla 1	Coppa doppia
Produttore	OBO
Dimensione	16-22mm
Materiale	Acciaio
Superficie	Zincatura Double Dip, zinco/alluminio
Norma per superfici	DIN EN 10346
Unità VK più piccola	50
Unità	Pezzo
Peso	2,3 kg
Unità di peso	kg/100 pz.
Impronta CO2 (GWP) dalla culla al cancello	0,0621 kg CO2e / 1 Pezzo

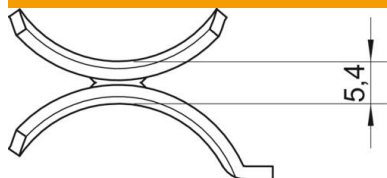
Scheda tecnica

Coppa doppia, metallo DD

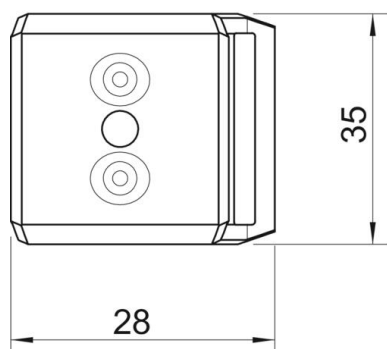
Codice articolo: 1199722



Misure



Dimensione B	28 mm
Dimensione H	5,4 mm
Dimensione L	35 mm



Dati tecnici

Versione controcoppa/collari	Coppa doppia
Adatto per max. Diametro cavo	22 mm
Capacità D max	22 mm
Capacità D min.	16 mm