

Scheda tecnica

Coppa doppia, metallo DD

Codice articolo: 1199714



Coppa doppia in metallo, per la separazione tra due o tre cavi all'interno di una staffa reggicavo.



St Acciaio

DD Zincatura Double Dip, zinco/alluminio

Dati anagrafici

Codice articolo	1199714
Tipo	2058 M2 16 DD
Sigla 1	Coppa doppia
Produttore	OBO
Dimensione	12-16mm
Materiale	Acciaio
Superficie	Zincatura Double Dip, zinco/alluminio
Norma per superfici	DIN EN 10346
Unità VK più piccola	50
Unità	Pezzo
Peso	1,8 kg
Unità di peso	kg/100 pz.
Impronta CO2 (GWP) dalla culla al cancello	0,0554 kg CO2e / 1 Pezzo

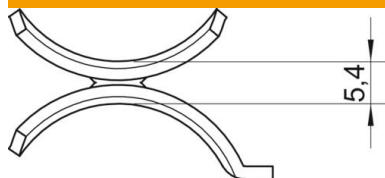
Scheda tecnica

Coppa doppia, metallo DD

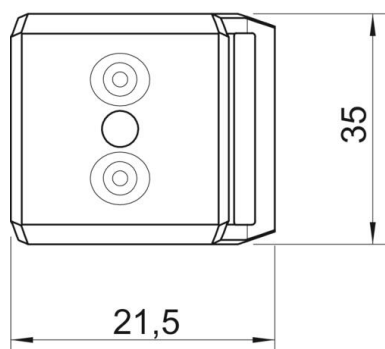
Codice articolo: 1199714



Misure



Dimensione B	21,5 mm
Dimensione H	5,4 mm
Dimensione L	35 mm



Dati tecnici

Versione controcoppa/collari	Coppa doppia
Adatto per max. Diametro cavo	16 mm
Capacità D max	16 mm
Capacità D min.	12 mm