

# Scheda tecnica

Coppa doppia, metallo DD

Codice articolo: 1199706



Coppa doppia in metallo, per la separazione tra due o tre cavi all'interno di una staffa reggicavo.



**St** Acciaio

**DD** Zincatura Double Dip, zinco/alluminio

## Dati anagrafici

Codice articolo	1199706
Tipo	2058 M2 12 DD
Sigla 1	Coppa doppia
Produttore	OBO
Dimensione	8-12mm
Materiale	Acciaio
Superficie	Zincatura Double Dip, zinco/alluminio
Norma per superfici	DIN EN 10346
Unità VK più piccola	100
Unità	Pezzo
Peso	1,36 kg
Unità di peso	kg/100 pz.
Impronta CO2 (GWP) dalla culla al cancello	0,0453 kg CO2e / 1 Pezzo

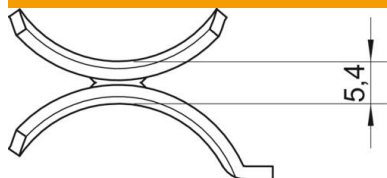
# Scheda tecnica

Coppa doppia, metallo DD

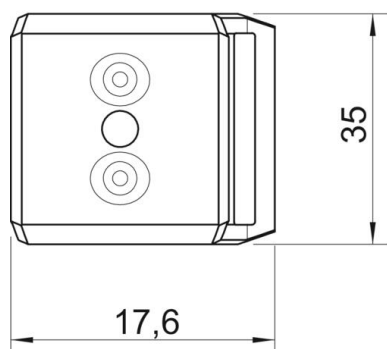
Codice articolo: 1199706



## Misure



Dimensione B	17,6 mm
Dimensione H	5,4 mm
Dimensione L	35 mm



## Dati tecnici

Versione controcoppa/collari	Coppa doppia
Adatto per max. Diametro cavo	12 mm
Capacità D max	12 mm
Capacità D min.	8 mm