

Scheda tecnica

Controcoppa universale, plastica

Codice articolo: 1198090



Controcoppa plastica, per staffa reggicavo. L'innesto posteriore permette la fissaggio di due controcoppe, in modo da creare una coppa doppia.

Possibilità di installazione successiva senza lo smontaggio della staffa reggicavo.

L'articolo è il medesimo per tutti i tipi di profilato.



PP Polipropilene

Dati anagrafici

Codice articolo	1198090
Tipo	2058UW 90 LGR
Sigla 1	Controcoppa
Sigla 2	combinabile con doppia asola
Disponibile da	15.05.2019
Produttore	OBO
Dimensione	82-90mm
Colore	grigio chiaro; RAL 7035
Materiale	Polipropilene
Unità VK più piccola	25
Unità	Pezzo
Peso	1,1 kg
Unità di peso	kg/100 pz.
Impronta CO2 (GWP) dalla culla al cancello	0,0483 kg CO2e / 1 Pezzo

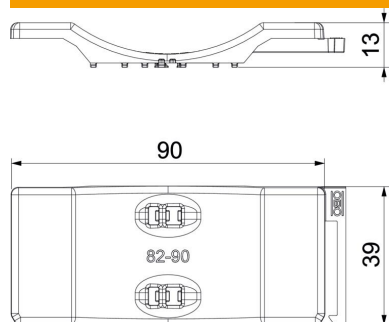
Scheda tecnica

Controcoppa universale, plastica

Codice articolo: 1198090



Misure



Dimensione B	96 mm
Dimensione H	12,8 mm
Dimensione L	40 mm

Dati tecnici

Versione controcoppa/collari	Controcoppa
Adatto per max. Diametro cavo	90 mm
Capacità D max.	90 mm
Capacità D min.	82 mm