

# Scheda tecnica

## Controcoppa universale, plastica

Codice articolo: 1198082



Controcoppa plastica, per staffa reggicavo. L'innesto posteriore permette la fissaggio di due controcoppe, in modo da creare una coppa doppia.

Possibilità di installazione successiva senza lo smontaggio della staffa reggicavo.

L'articolo è il medesimo per tutti i tipi di profilato.



**PP** Polipropilene

### Dati anagrafici

Codice articolo	1198082
Tipo	2058UW 82 LGR
Sigla 1	Controcoppa
Sigla 2	combinabile con doppia asola
Disponibile da	15.05.2019
Produttore	OBO
Dimensione	76-82mm
Colore	grigio chiaro; RAL 7035
Materiale	Polipropilene
Unità VK più piccola	25
Unità	Pezzo
Peso	1,107 kg
Unità di peso	kg/100 pz.
Impronta CO2 (GWP) dalla culla al cancello	0,0433 kg CO2e / 1 Pezzo

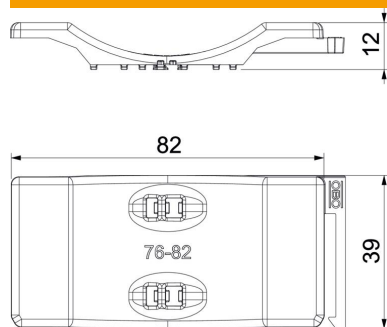
# Scheda tecnica

Controcoppa universale, plastica

Codice articolo: 1198082



## Misure



Dimensione B	87,5 mm
Dimensione H	12,3 mm
Dimensione L	40 mm

## Dati tecnici

Versione controcoppa/collari	Controcoppa
Adatto per max. Diametro cavo	82 mm
Capacità D max	82 mm
Capacità D min.	76 mm