

Scheda tecnica

Controcoppa, metallo universale A2

Codice articolo: 1197355



Controcoppa metallica, per staffa reggicavo. L'articolo è il medesimo per tutti i tipi di profilato.



A2 Acciaio legato, INOX 1.4301

2B non trattato, ulteriore trattamento

Dati anagrafici

Codice articolo	1197355
Tipo	2058FW M 34 A2
Sigla 1	Controcoppa metallo
Produttore	OBO
Dimensione	28-34mm
Materiale	Acciaio, INOX 1.4301
Superficie	non trattato, ulteriore trattamento
Norma per superfici	
Unità VK più piccola	100
Unità	Pezzo
Peso	2,187 kg
Unità di peso	kg/100 pz.
Impronta CO2 (GWP) dalla culla al cancello	0,1729 kg CO2e / 1 Pezzo

Scheda tecnica

Controcoppa, metallo universale A2

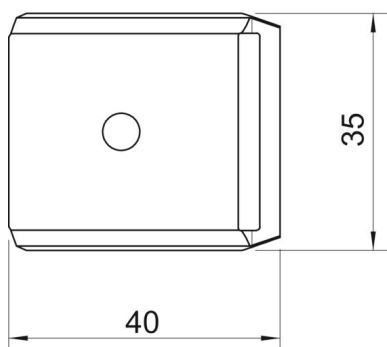
Codice articolo: 1197355



Misure



Dimensione B	40 mm
Dimensione H	13,5 mm
Dimensione L	35 mm



Dati tecnici

Versione controcoppa/collari	Controcoppa
Adatto per max. Diametro cavo	34 mm
Priva di alogeni	sì
Capacità D max	34 mm
Capacità D min.	28 mm