

# Scheda tecnica

## Controcoppa, metallo universale A2

Codice articolo: 1197290



Controcoppa metallica, per staffa reggicavo. L'articolo è il medesimo per tutti i tipi di profilato.



**A2** Acciaio legato, INOX 1.4301

**2B** non trattato, ulteriore trattamento

### Dati anagrafici

Codice articolo	1197290
Tipo	2058FW M 28 A2
Sigla 1	Controcoppa metallo
Produttore	OBO
Dimensione	22-28mm
Materiale	Acciaio, INOX 1.4301
Superficie	non trattato, ulteriore trattamento
Norma per superfici	
Unità VK più piccola	100
Unità	Pezzo
Peso	1,356 kg
Unità di peso	kg/100 pz.
Impronta CO2 (GWP) dalla culla al cancello	0,0841 kg CO2e / 1 Pezzo

# Scheda tecnica

Controcoppa, metallo universale A2

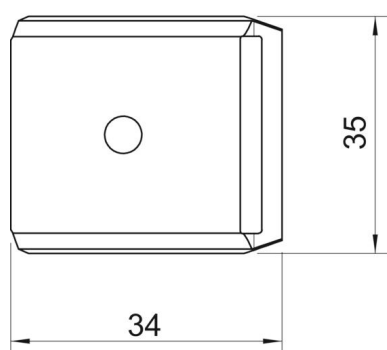
Codice articolo: 1197290



## Misure



Dimensione B	34 mm
Dimensione H	10,4 mm
Dimensione L	35 mm



## Dati tecnici

Versione controcoppa/collari	Controcoppa
Adatto per max. Diametro cavo	28 mm
Priva di alogeni	sì
Capacità D max	28 mm
Capacità D min.	22 mm